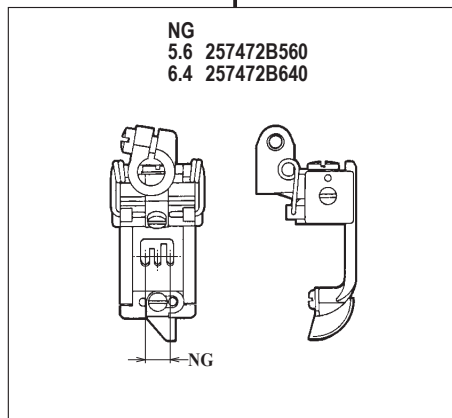
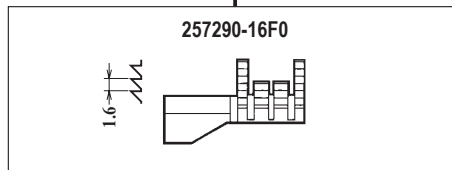
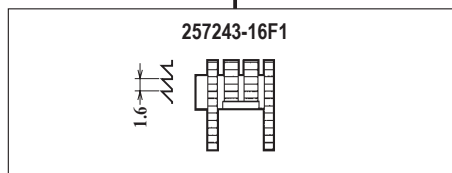
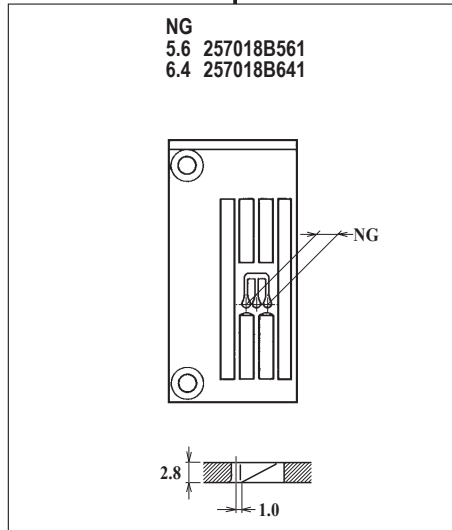
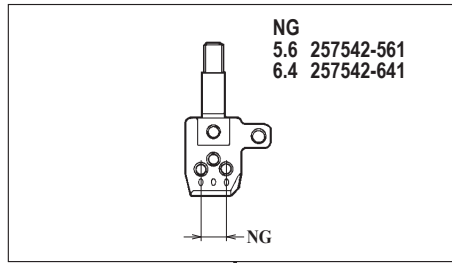


W2664-01G × BS



W2664-01G × 356BS,364BS

W2664(S) 共通部品 COMMON PARTS

ルーパー LOOPER
2575660



針受(前) NEEDLE GUARD(FRONT)
2575680



針受(後) NEEDLE GUARD(REAR)
2575670

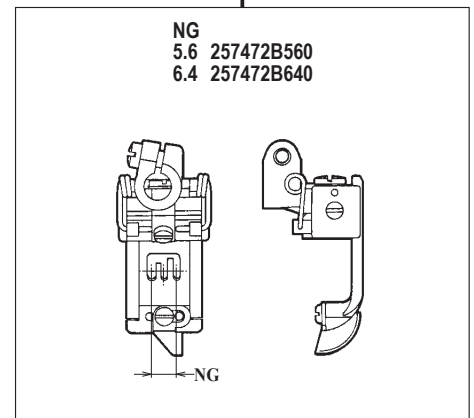
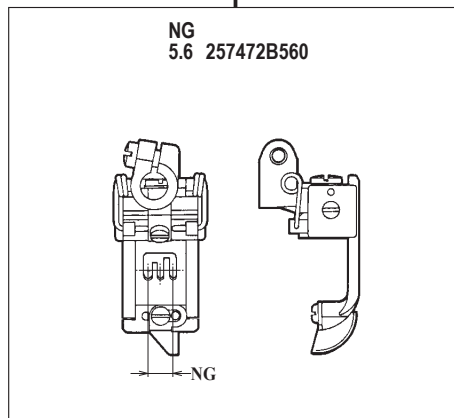
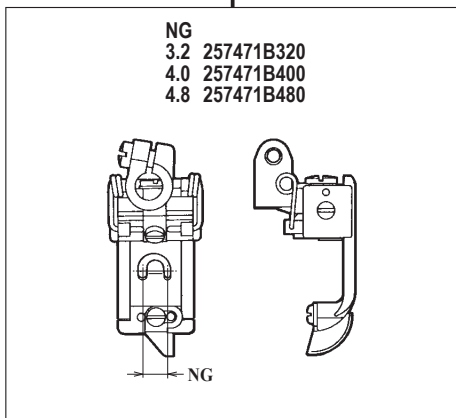
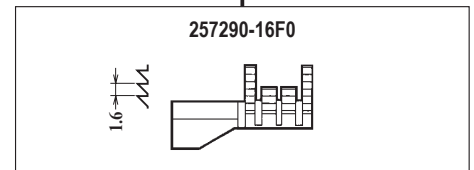
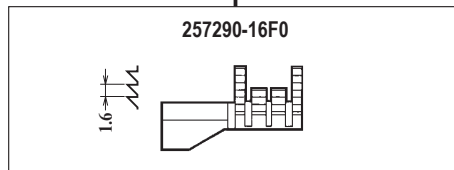
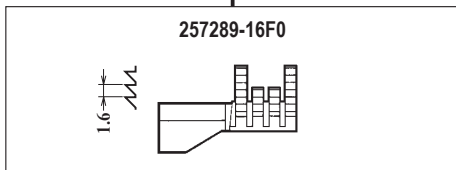
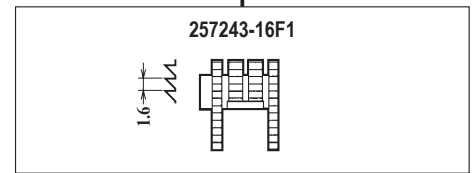
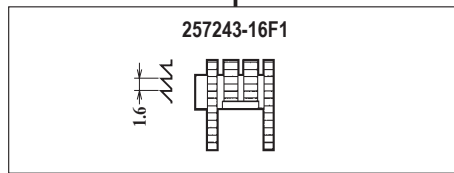
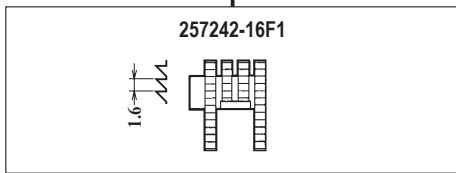
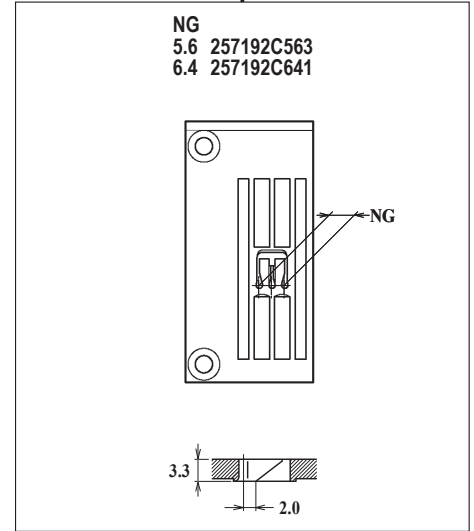
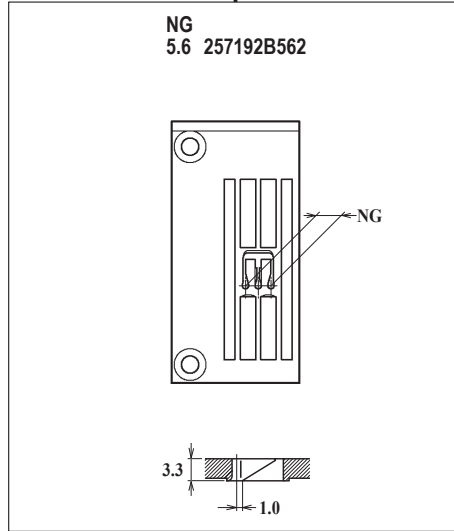
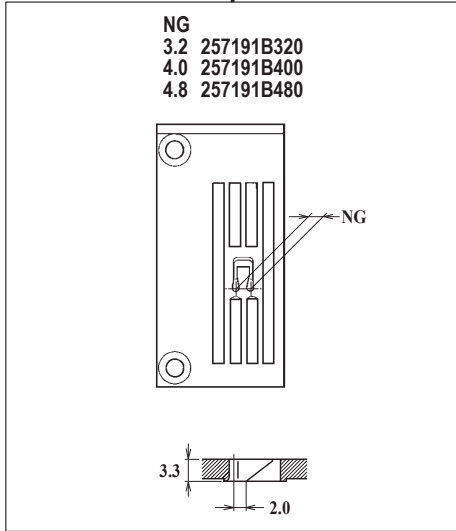
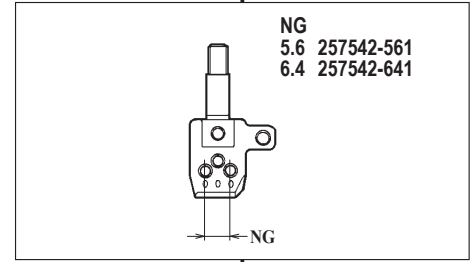
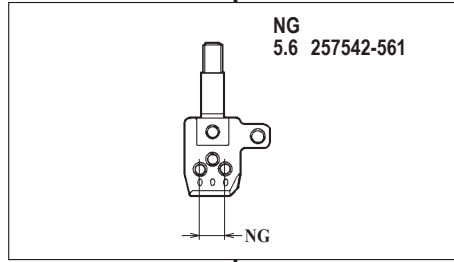
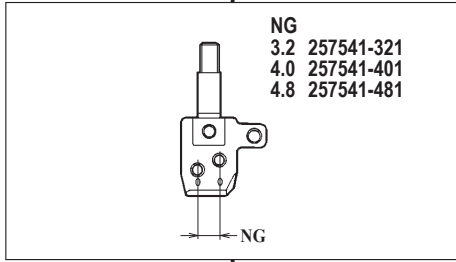


スプレッター SPREADER
257565C0 W2600Sは除く
Except W2600S



W2664-01G×BT

W2664-01G×CT



W2664-01G×232BT,240BT,248BT

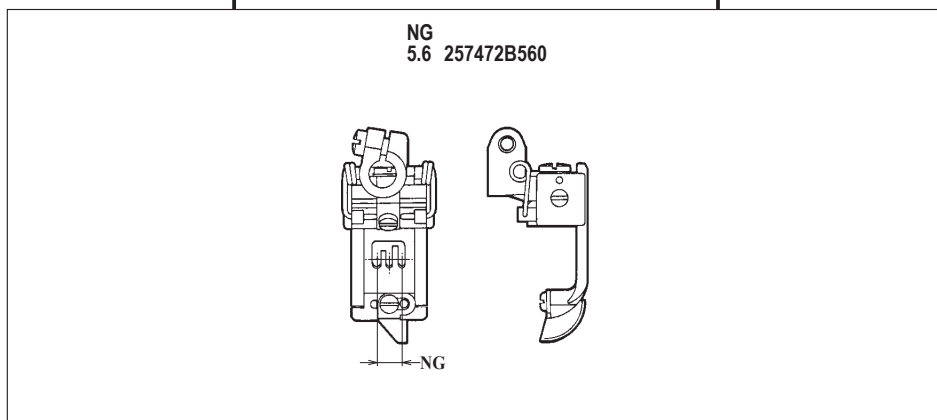
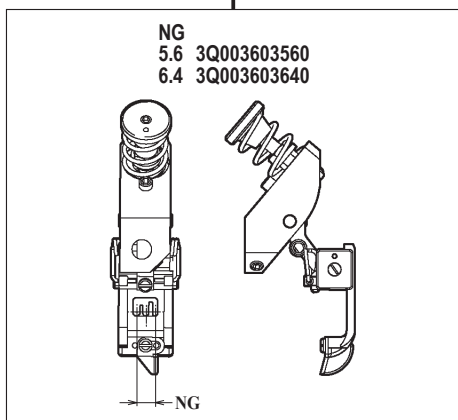
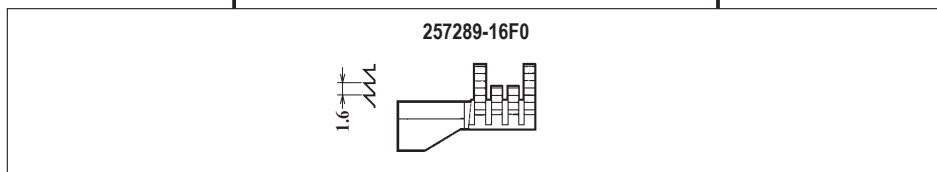
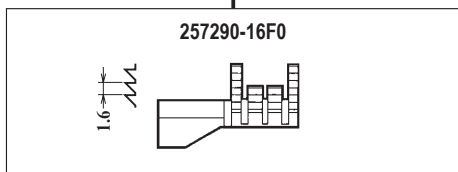
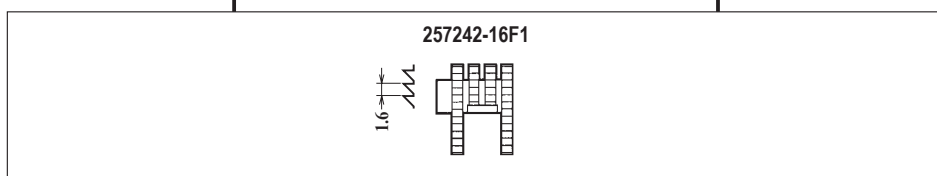
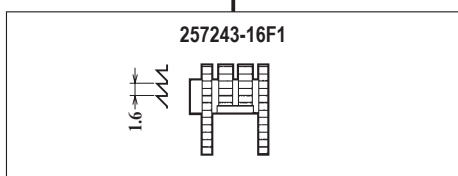
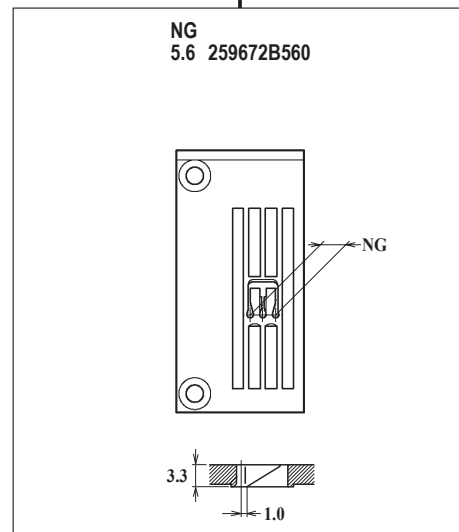
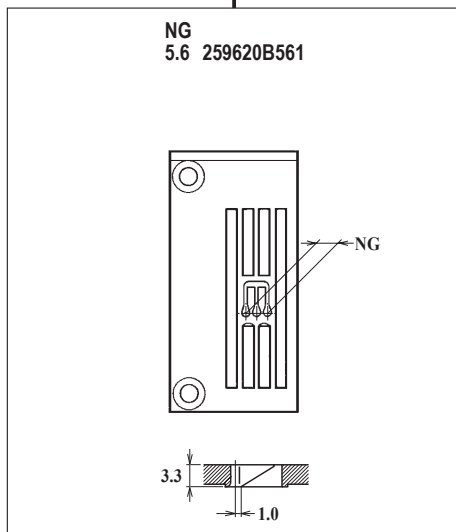
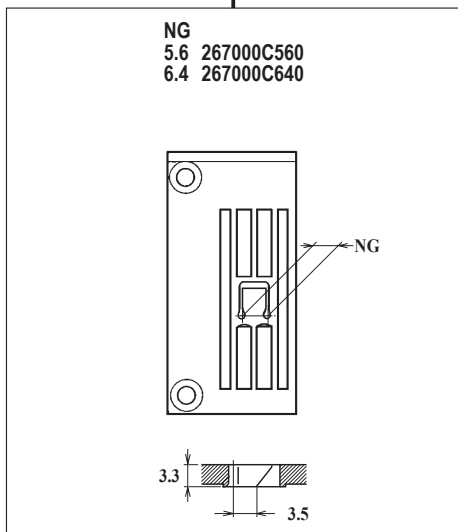
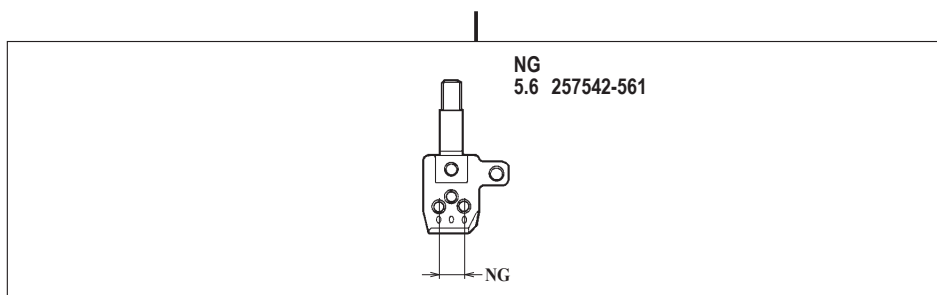
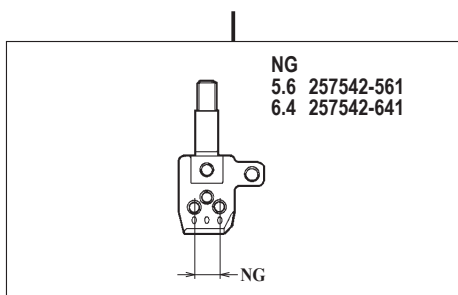
W2664-01G×356BT

W2664-01G×356CT,364CT

●ルーパー、スプレッダー、針受は1頁を参照してください。
See page 1 for the looper, spreader and needle guards.

W2664S-01G×CT

W2664-01J×BS,BT



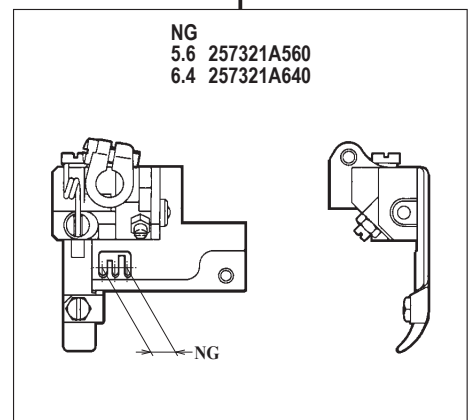
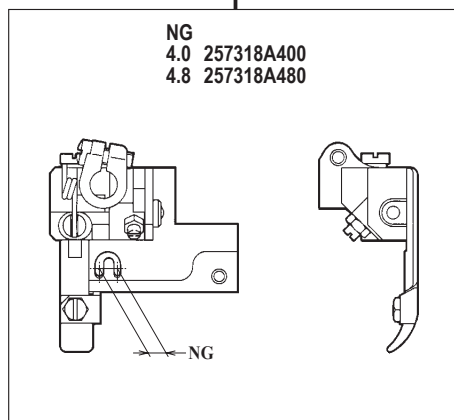
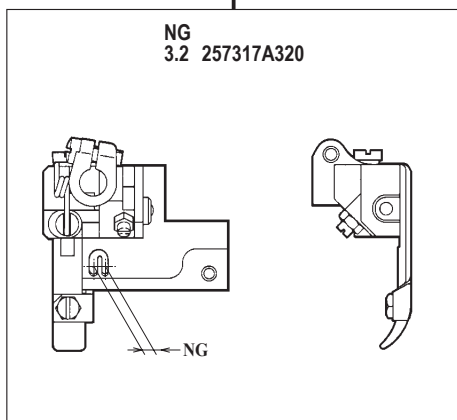
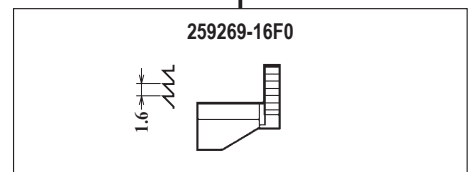
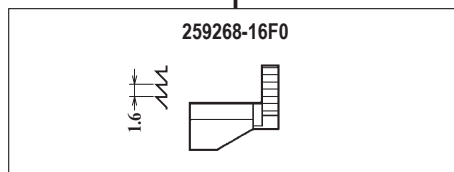
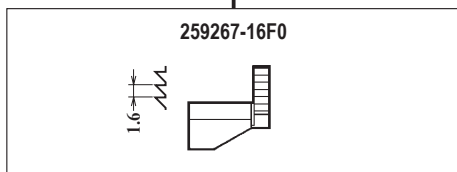
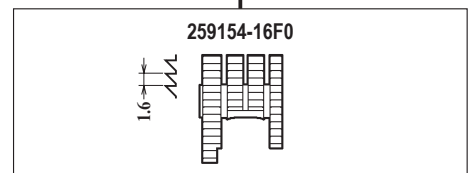
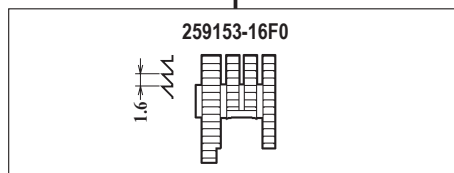
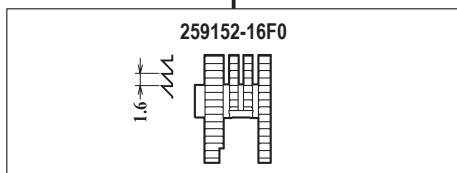
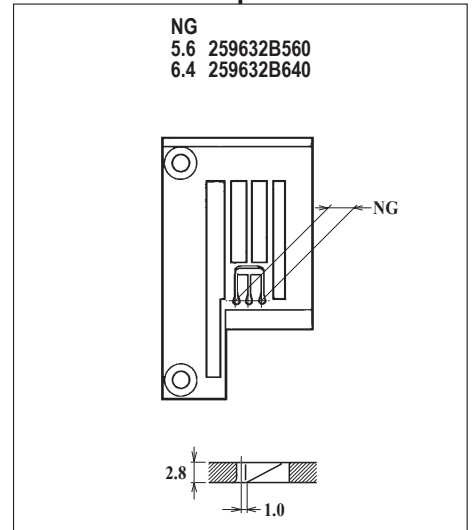
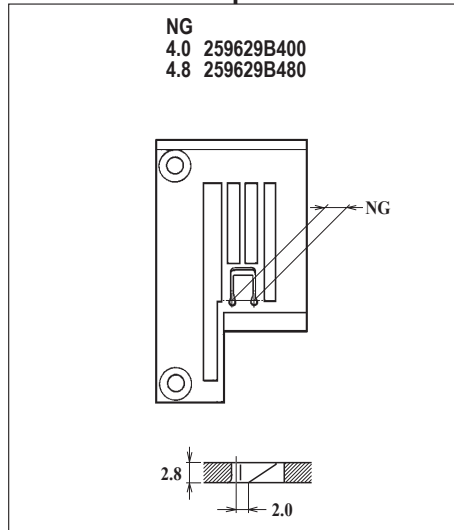
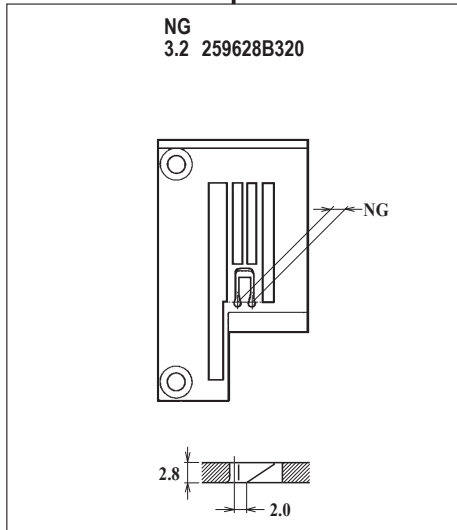
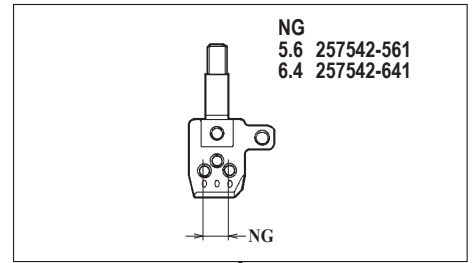
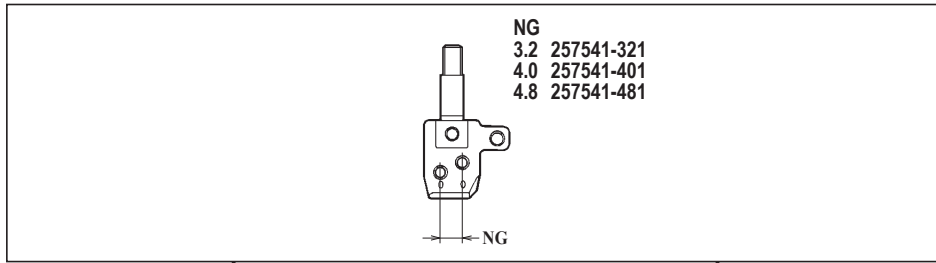
W2664S-01G×256CT,264CT

W2664-01J×356BS

W2664-01J×356BT

●ルーパー、スプレッター、針受は1頁を参照してください。
See page 1 for the looper, spreader and needle guards.

W2664-02G × BS



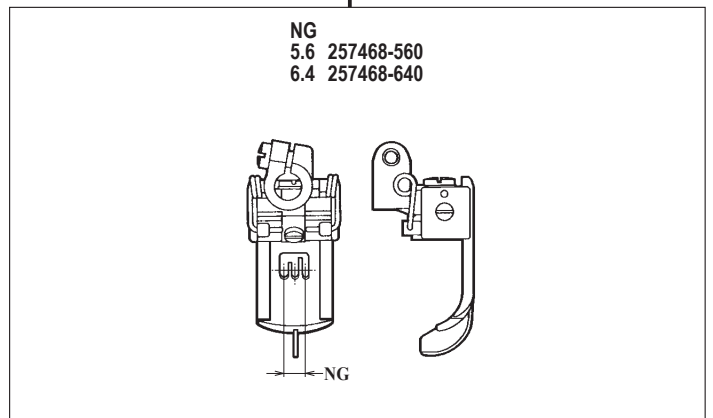
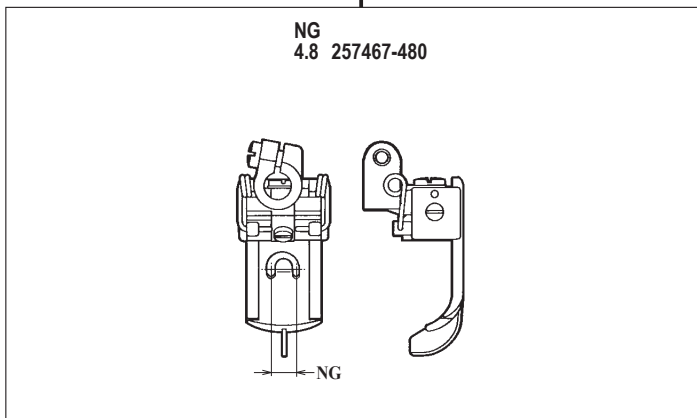
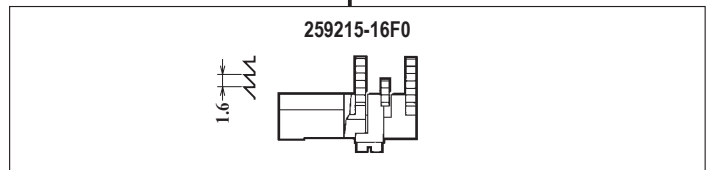
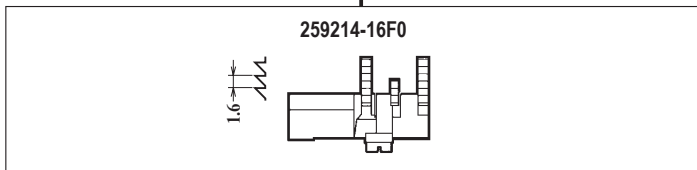
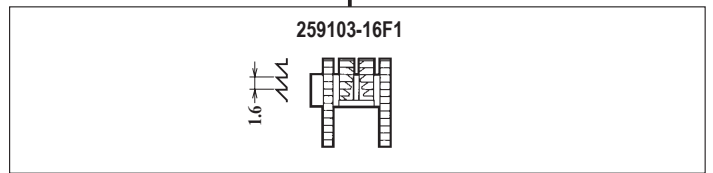
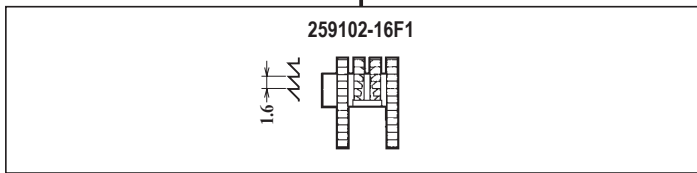
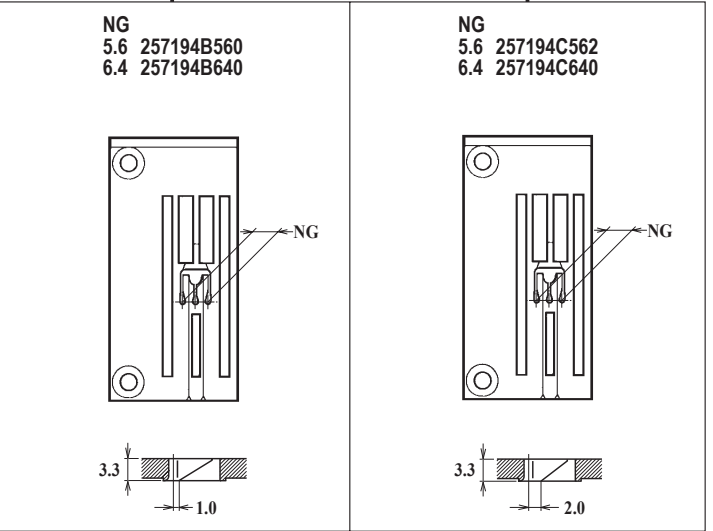
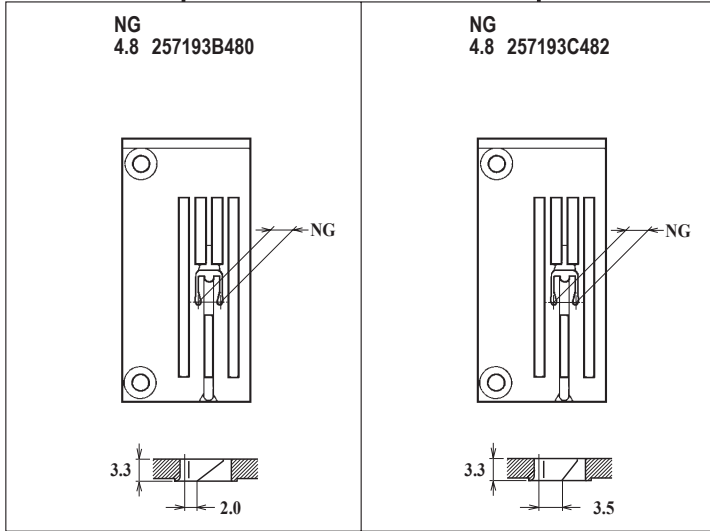
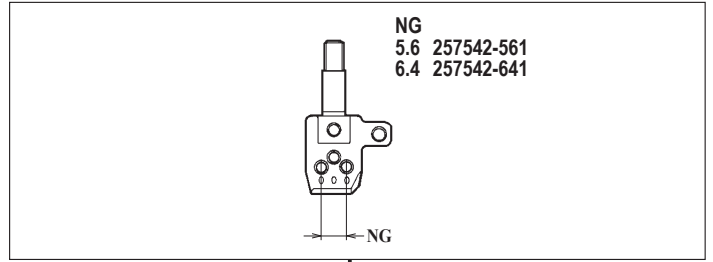
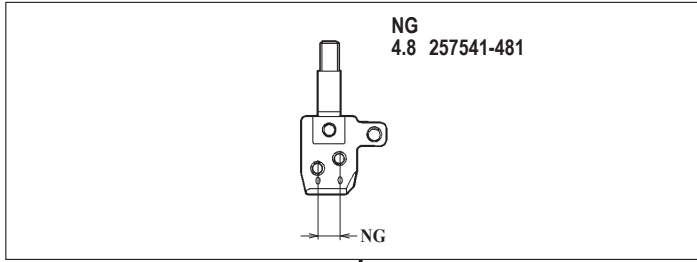
W2664-02G × 232BS

W2664-02G × 240BS,248BS

W2664-02G × 356BS,364BS

●ルーパー、スプレッター、針受は1頁を参照してください。
See page 1 for the looper, spreader and needle guards.

W2664-03F × BT,CT

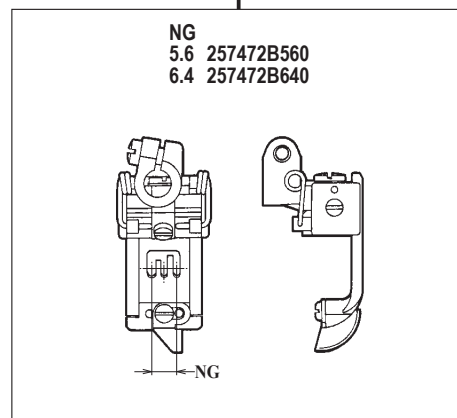
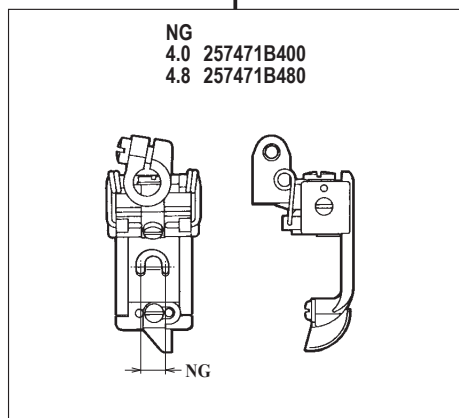
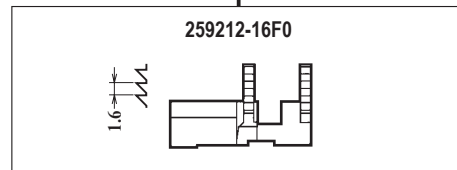
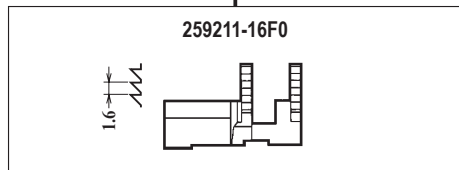
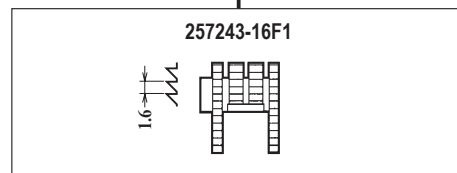
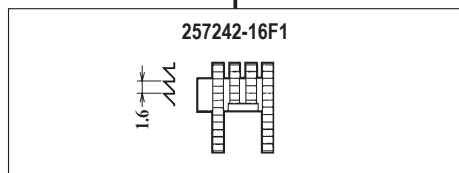
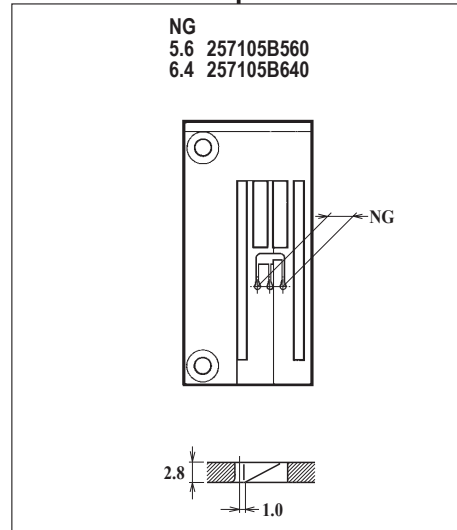
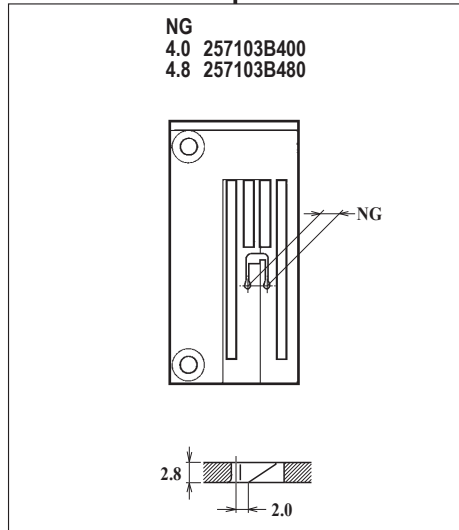
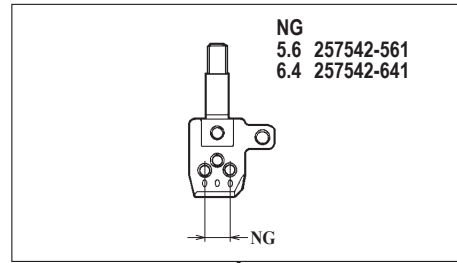
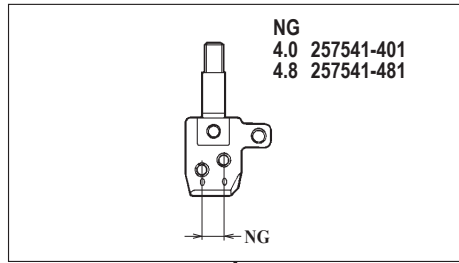


W2664-03F × 248BT,CT

W2664-03F × 356BT,CT
364BT,CT

●ルーパー、スプレッダー、針受は1頁を参照してください。
See page 1 for the looper, spreader and needle guards.

W2664-03G × BS



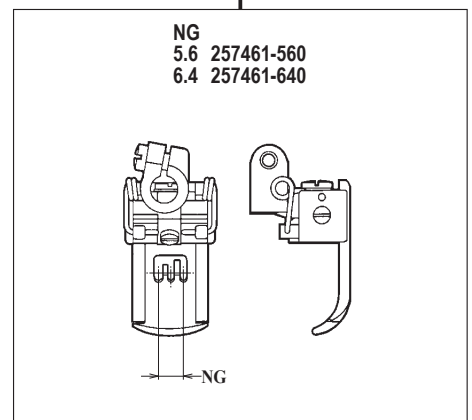
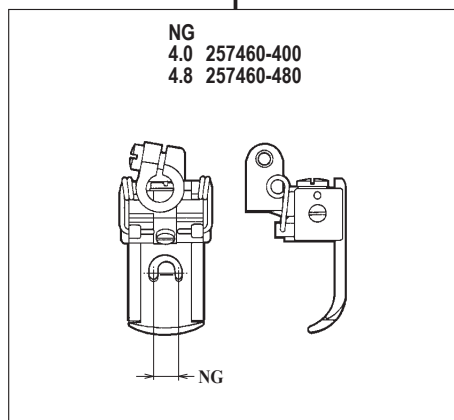
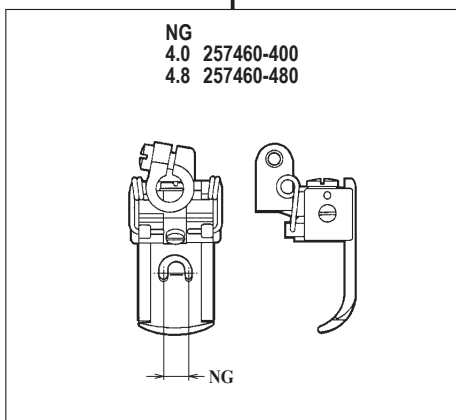
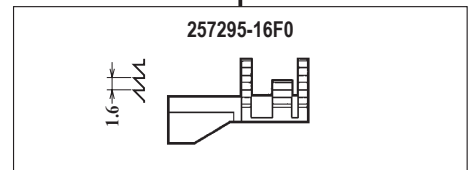
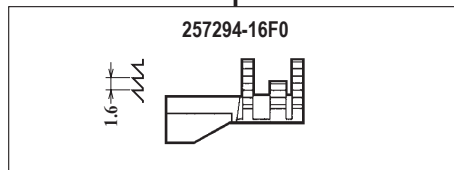
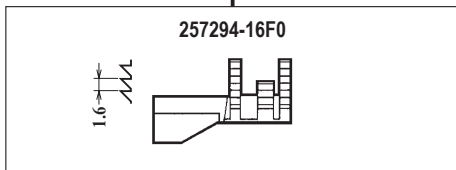
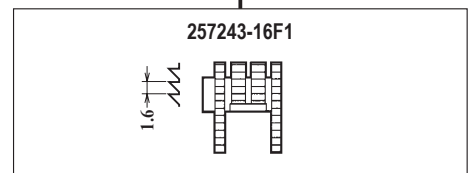
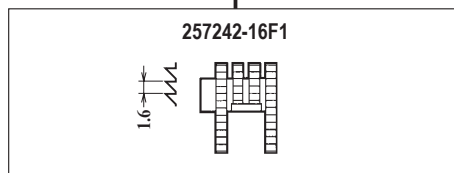
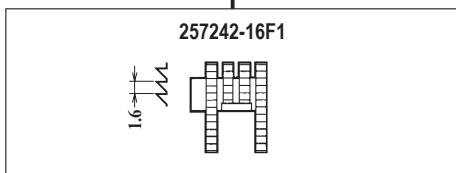
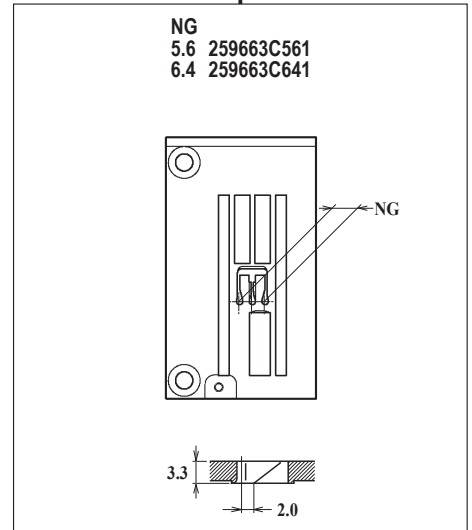
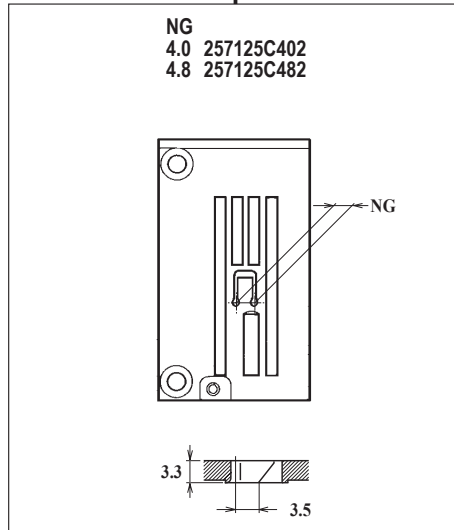
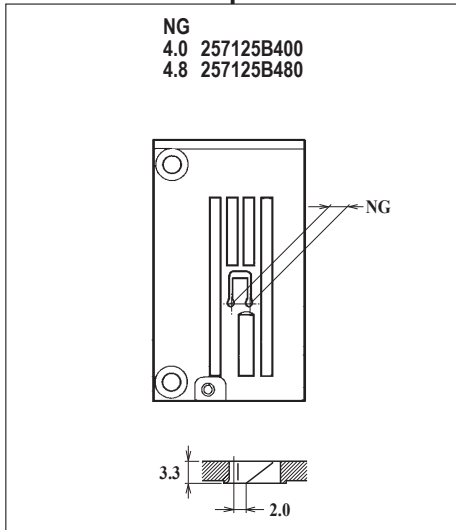
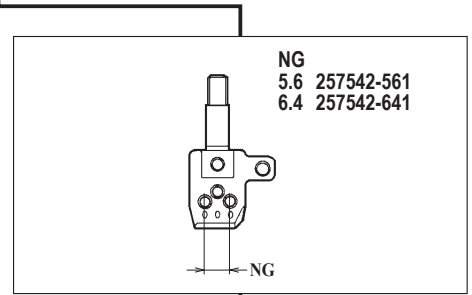
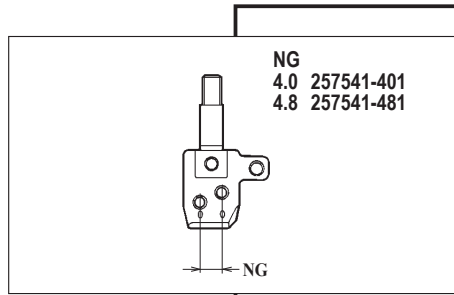
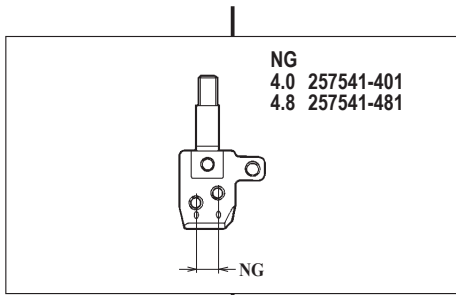
W2664-03G × 240BS,248BS

W2664-03G × 356BS,364BS

●ルーパー、スプレッター、針受は1頁を参照してください。
See page 1 for the looper, spreader and needle guards.

W2664-08A × BT

W2664-08A × CT



W2664-08A × 240BT,248BT

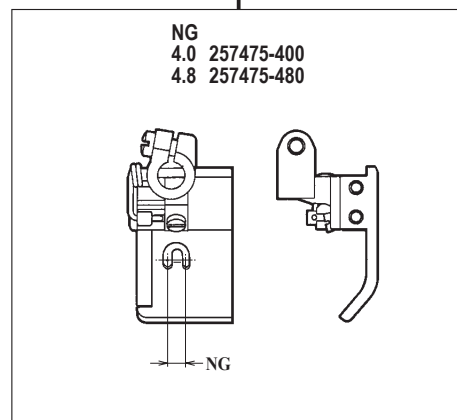
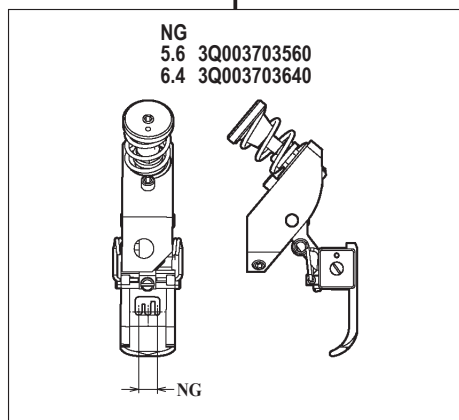
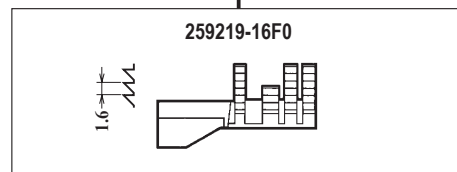
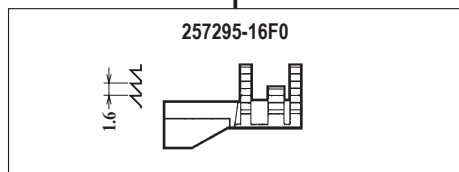
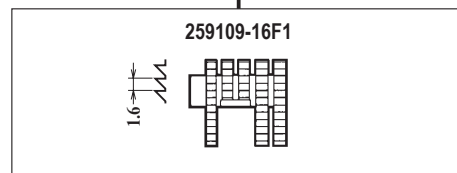
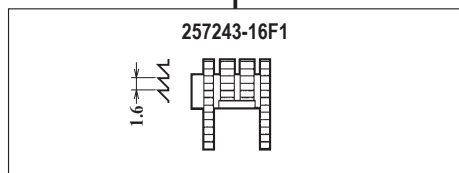
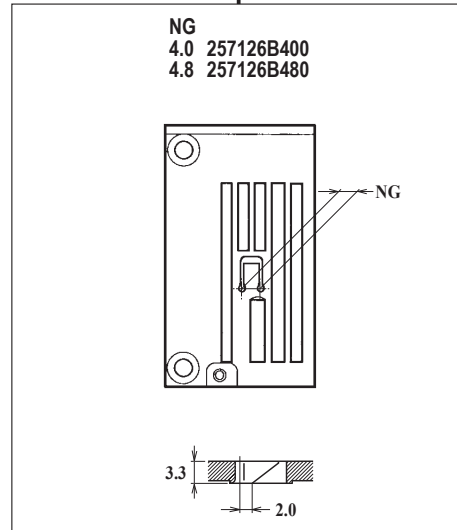
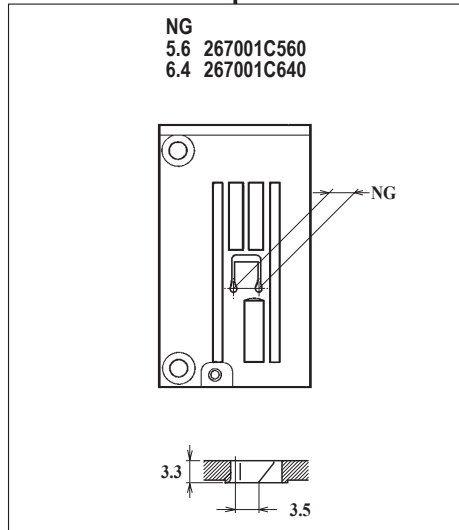
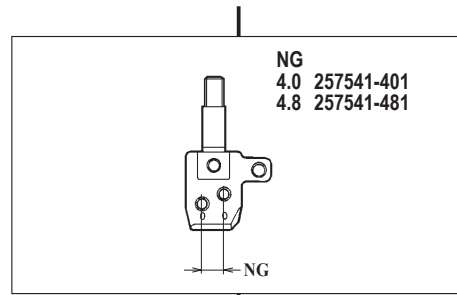
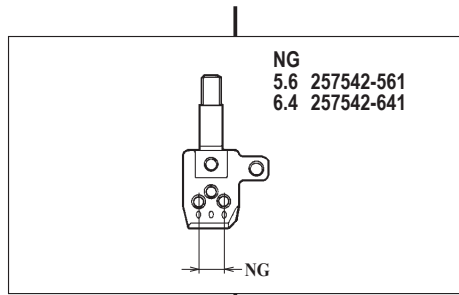
W2664-08A × 240CT,248CT

W2664-08A × 356CT,364CT

●ルーパー、スプレッター、針受は1頁を参照してください。
See page 1 for the looper, spreader and needle guards.

W2664S-08A × CT

W2664-08B × BT

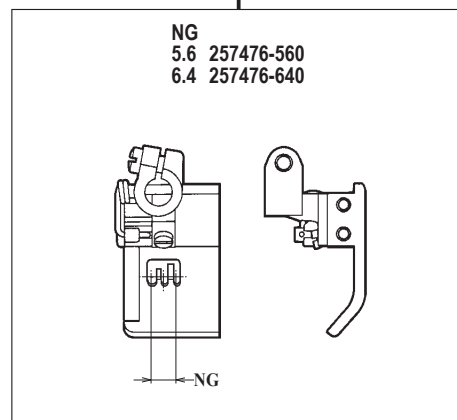
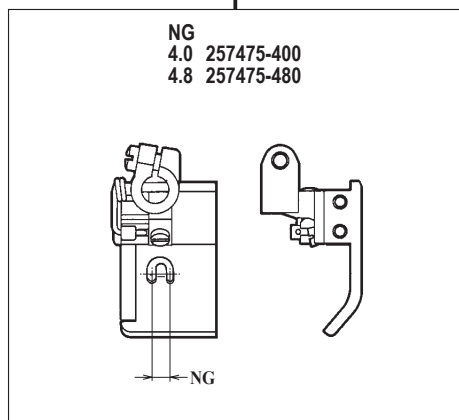
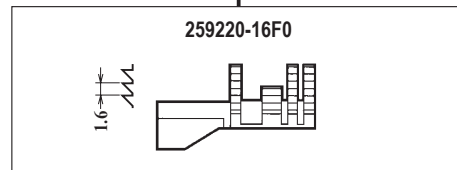
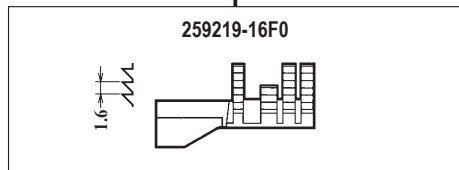
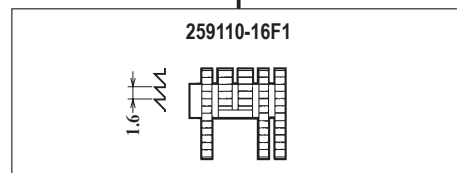
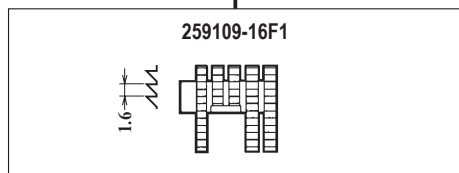
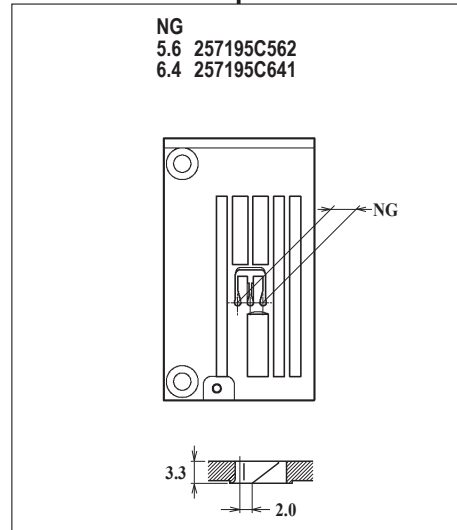
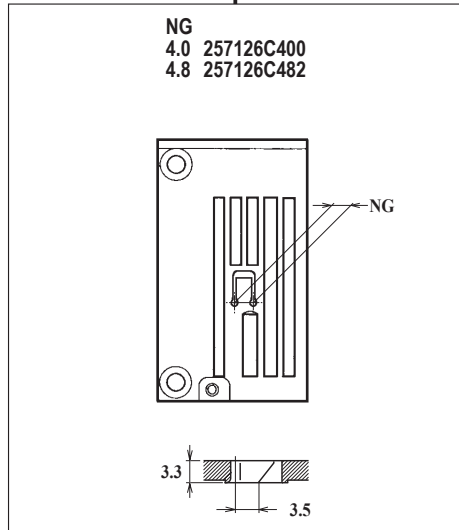
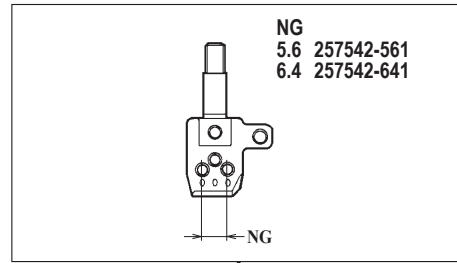
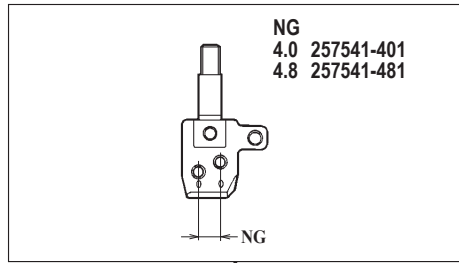


W2664S-08A × 256CT,264CT

W2664-08B × 240BT,248BT

●ルーパー、スプレッダー、針受は1頁を参照してください。
See page 1 for the looper, spreader and needle guards.

W2664-08B × CT

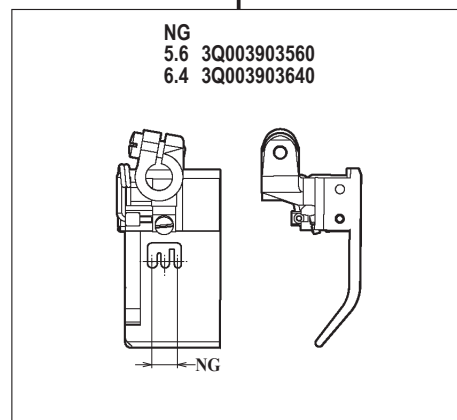
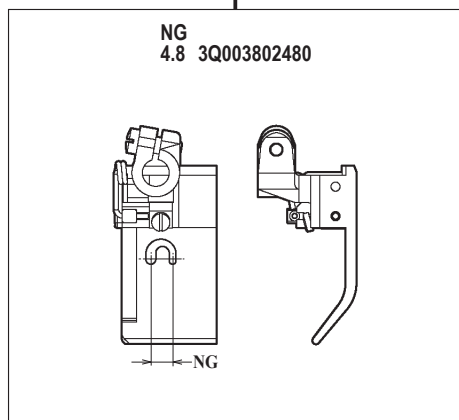
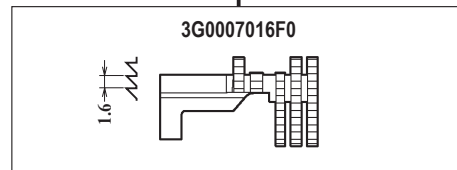
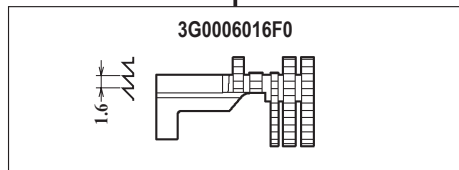
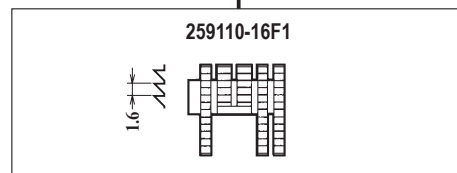
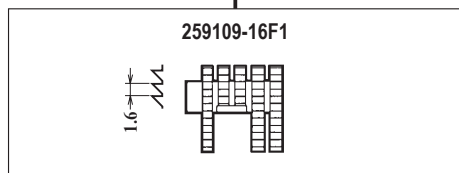
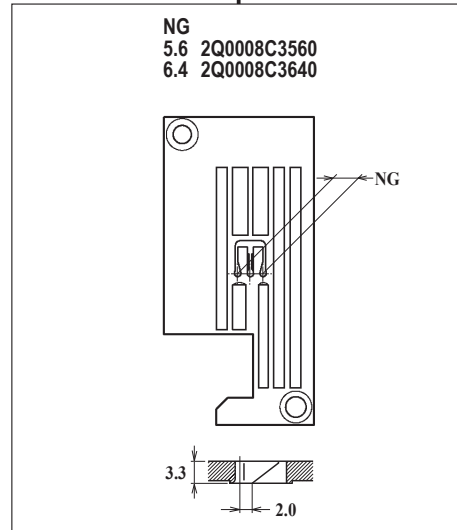
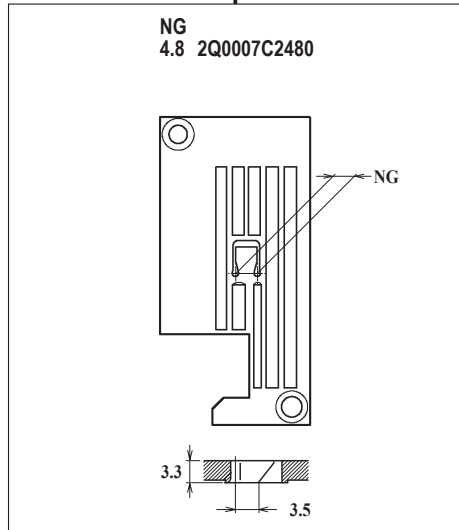
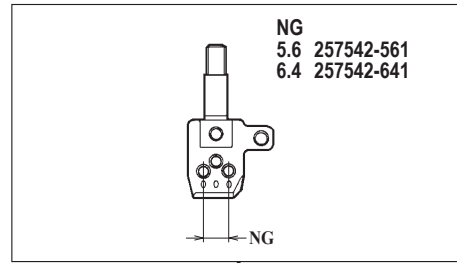
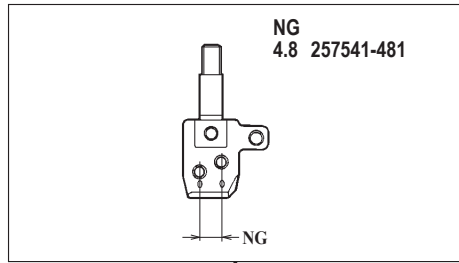


W2664-08B × 240CT, 248CT

W2664-08B × 356CT, 364CT

●ルーパー、スプレッダー、針受は1頁を参照してください。
See page 1 for the looper, spreader and needle guards.

W2664-34A × CT



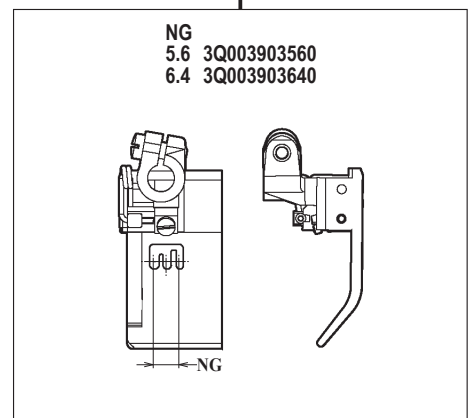
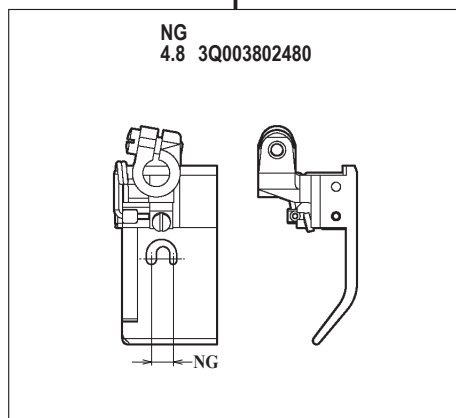
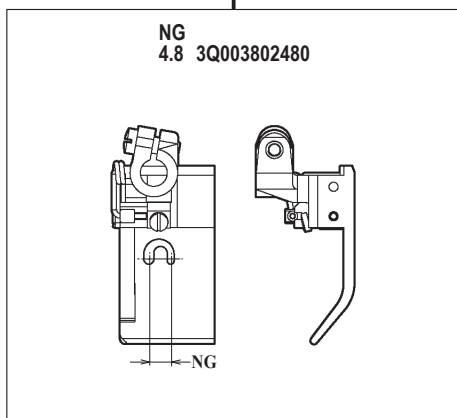
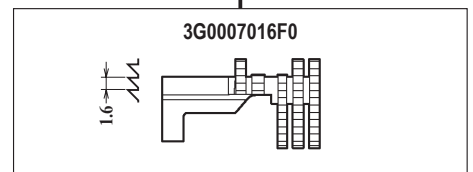
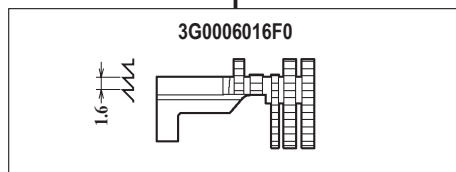
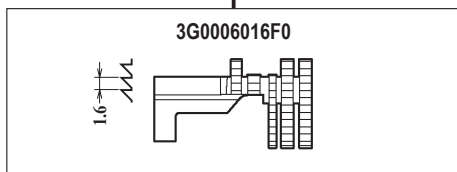
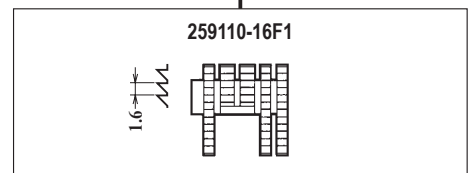
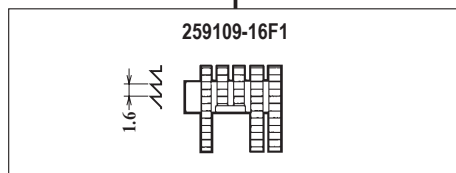
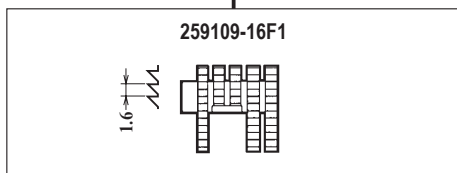
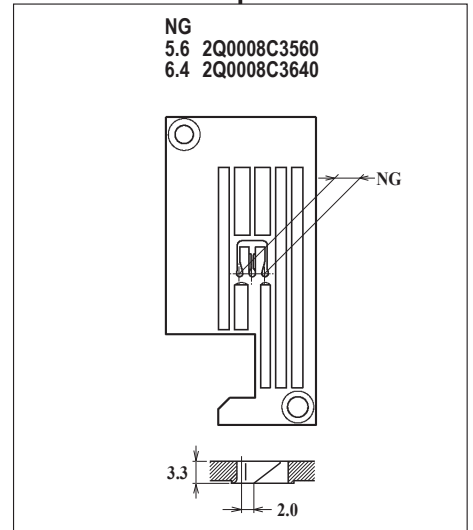
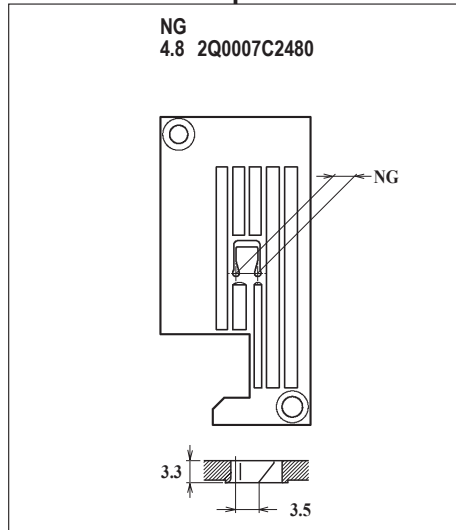
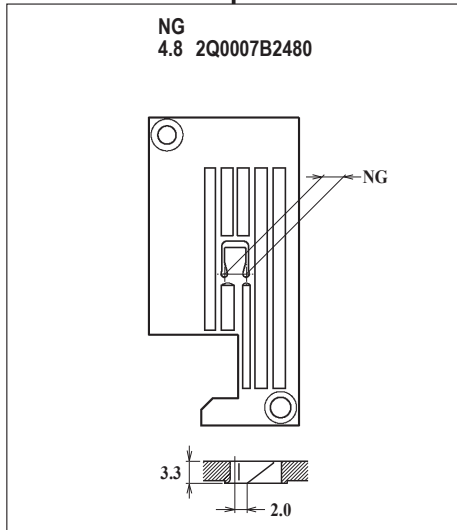
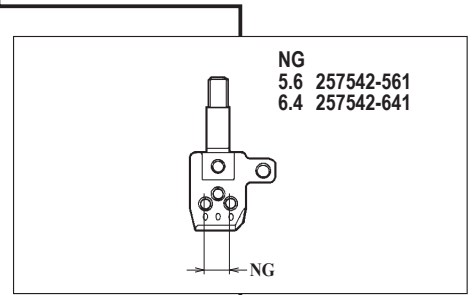
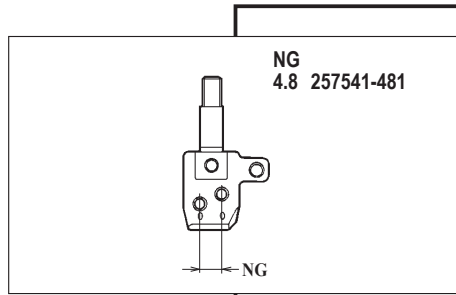
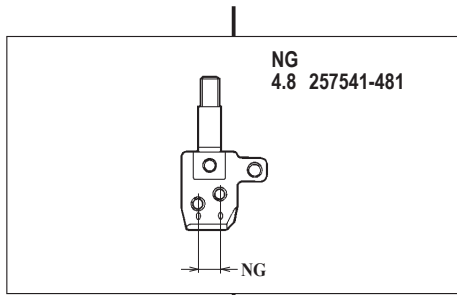
W2664-34A × 248CT

W664-34A × 356CT,364CT

●ルーパー、スプレッダー、針受は1頁を参照してください。
See page 1 for the looper, spreader and needle guards.

W2664-35A × BT

W2664-35A,B × CT



W2664-35A × 248BT

W2664-35A,B × 248CT

W2664-35A,B × 356CT,364CT

●ルーパー、スプレッター、針受は1頁を参照してください。
See page 1 for the looper, spreader and needle guards.