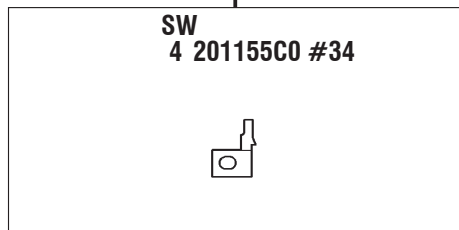
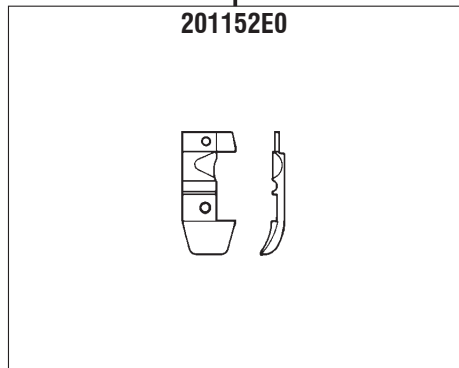
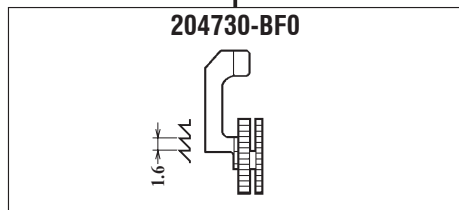
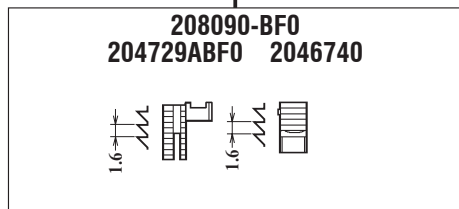
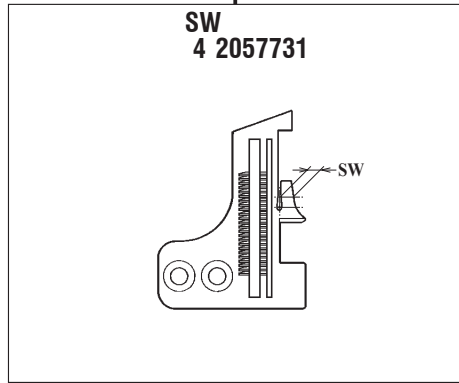
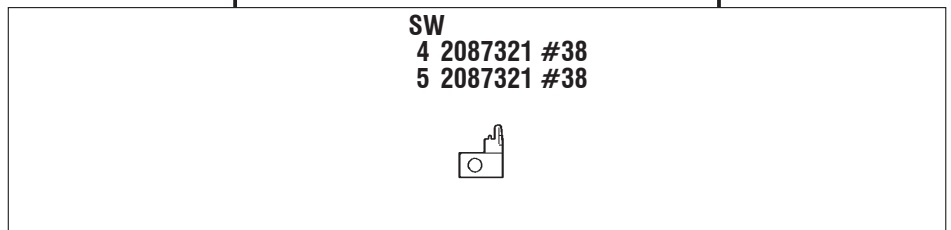
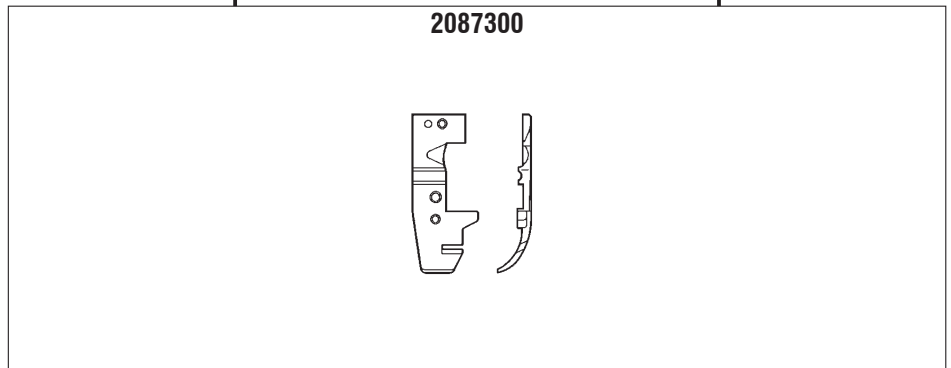
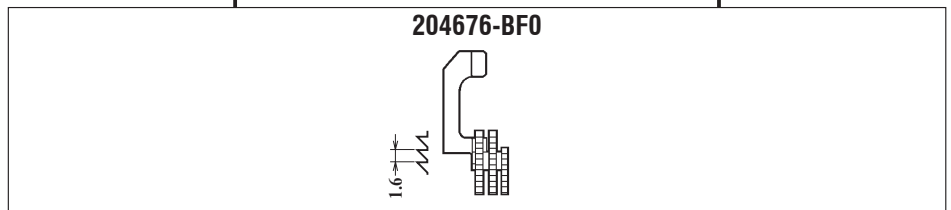
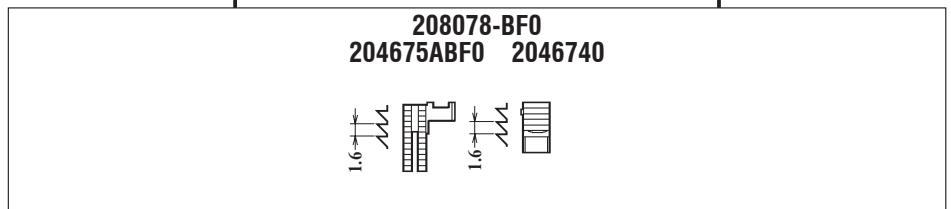
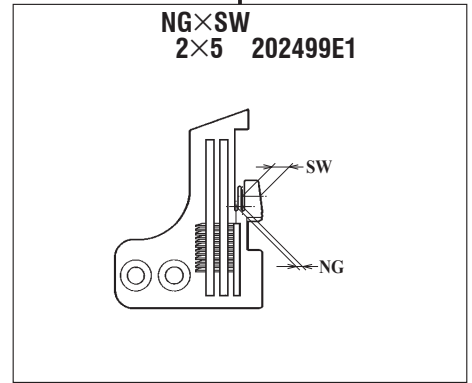
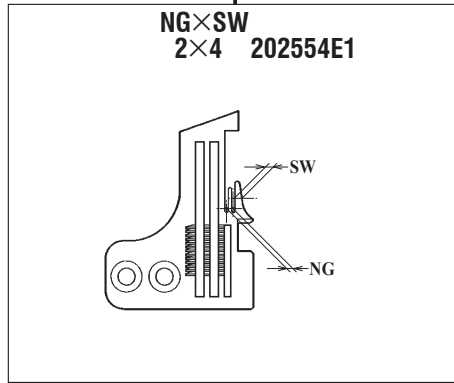


M852-01



M852-13



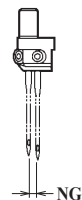
**M852-01**

**179630-920**



**M852-13**

**NG  
2 277022-920**



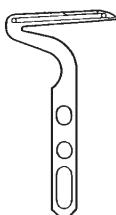
**2040620 #2**



**2049631 #81**



**2040720**



**201121A0**



**2022950**



裾引用 (薄~中厚生地)  
BLINDSTITCH HEMMING  
(LIGHT~MEDIUM WEIGHT FABRIC)

地縫用 (中厚~厚生地)  
PLAIN SEAMING  
(MEDIUM~HEAVY WEIGHT FABRIC)

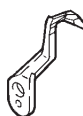
**M852 Series  
共通部品 COMMON PARTS**

針受 NEEDLE GUARD

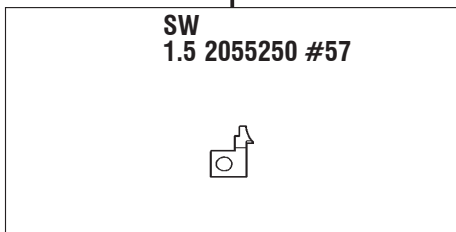
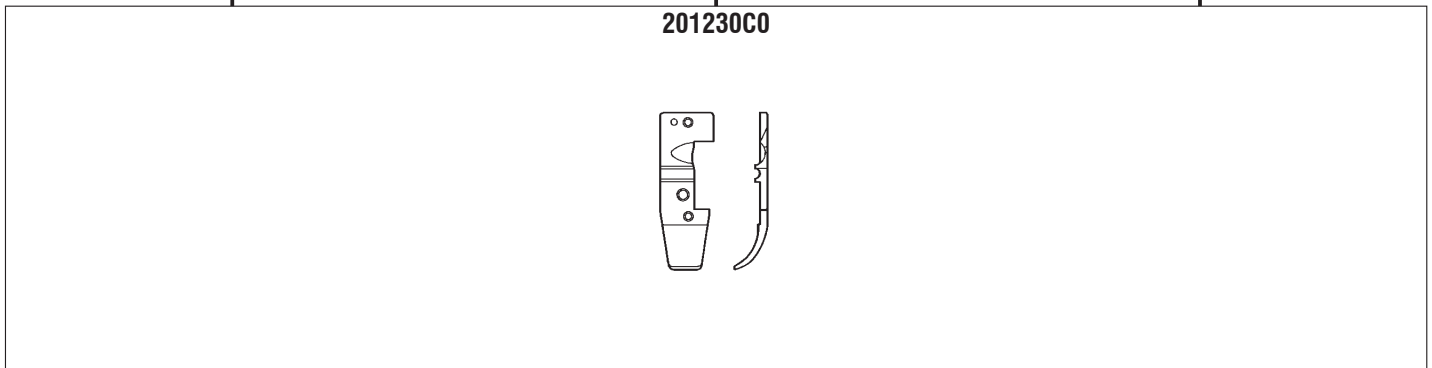
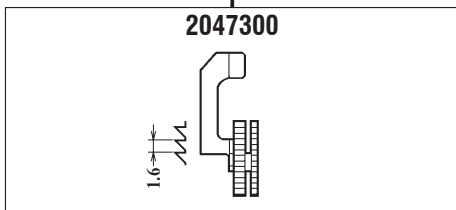
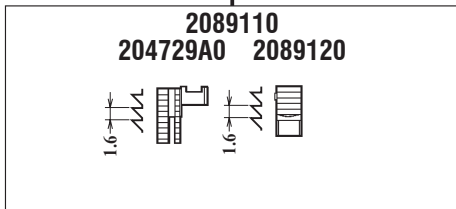
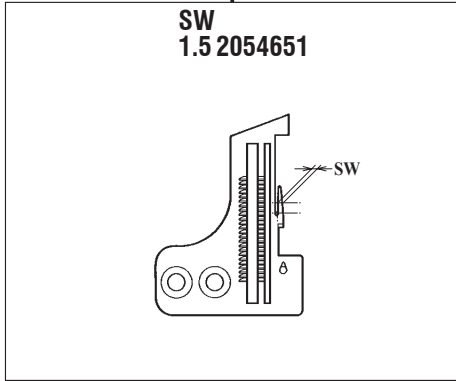
**2046591**



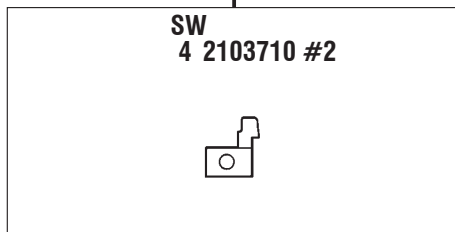
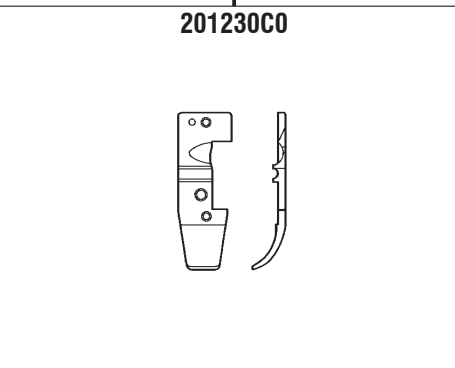
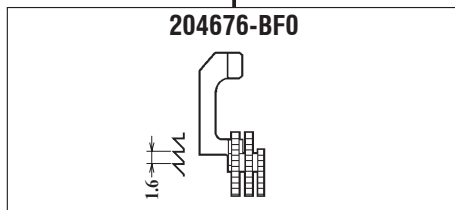
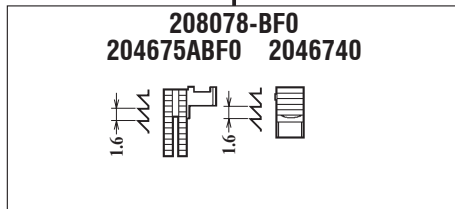
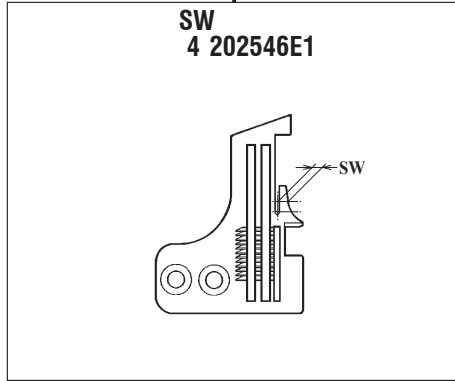
**2090090**



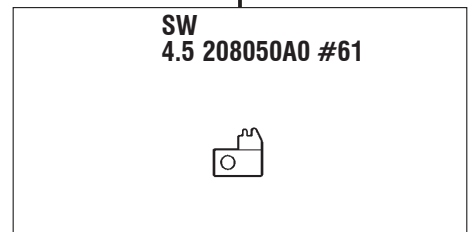
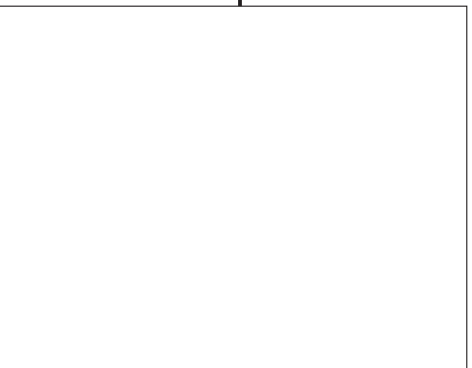
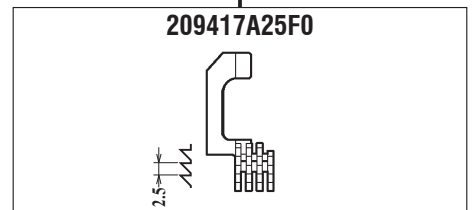
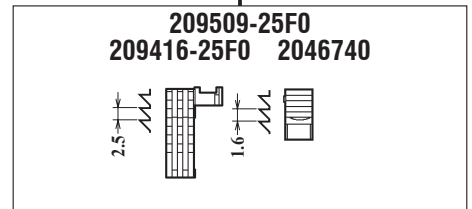
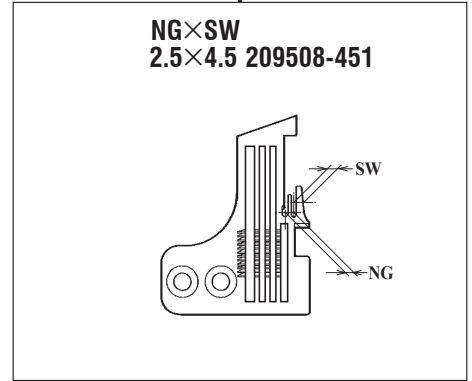
M852-16S2



M852-17



M852-23B



M852-16S2

M852-17

M852-23B

179630-920



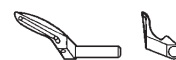
NG  
2.5 277023-920



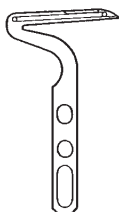
2040620 #2



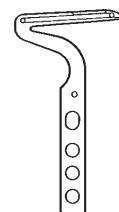
2092091 #13



2040720



2049910



201121A0

2022950

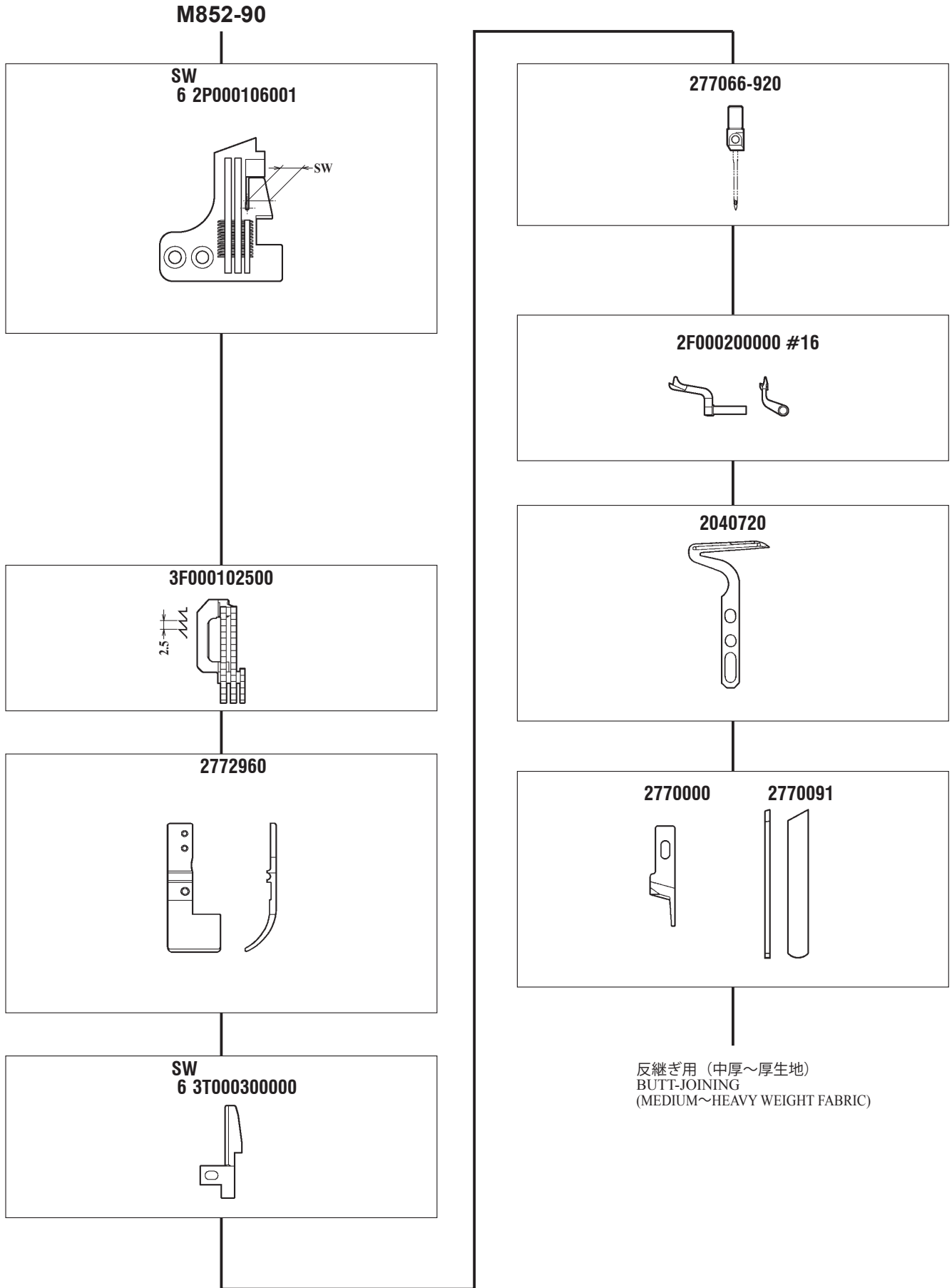


巻縫用 (薄生地)  
TURN DOWN HEMMING  
(LIGHT WEIGHT FABRIC)

地縫用 (薄~中厚生地)  
PLAIN SEAMING  
(LIGHT~MEDIUM WEIGHT FABRIC)

地縫用 (極厚生地)  
PLAIN SEAMING  
(EXTRA HEAVY WEIGHT FABRIC)

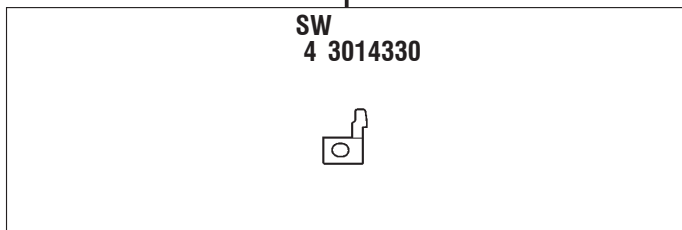
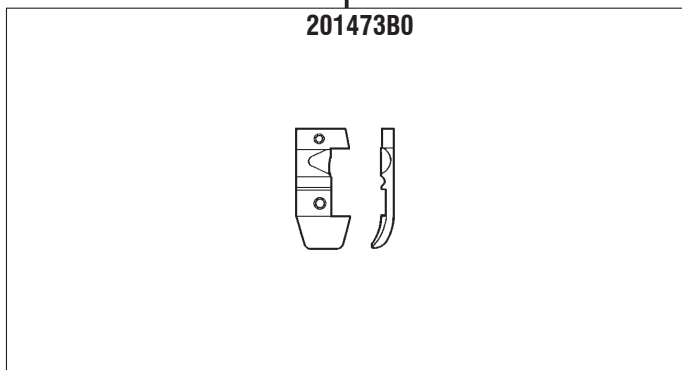
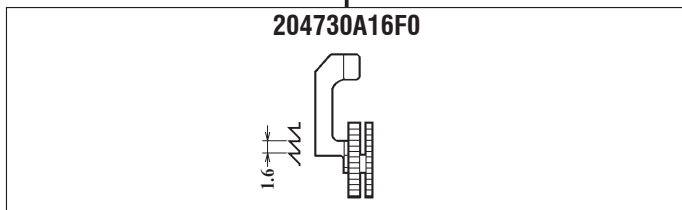
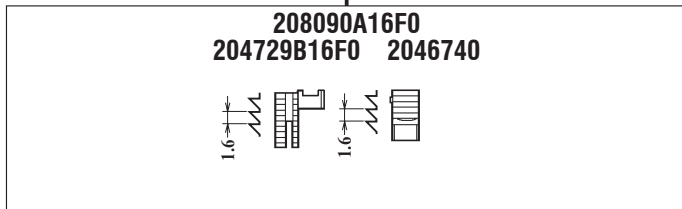
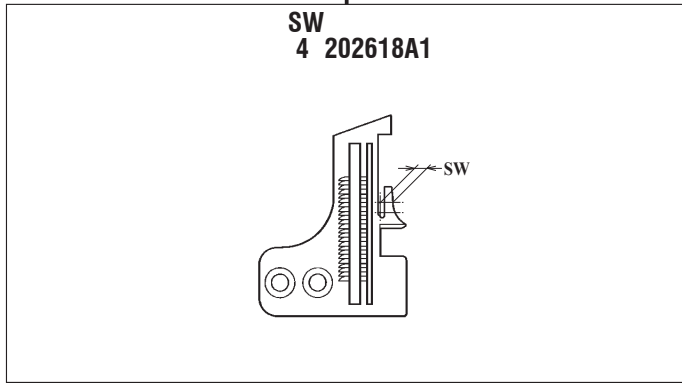
● 共通部品は 2 頁を参照してください。  
See page 2 for common parts.



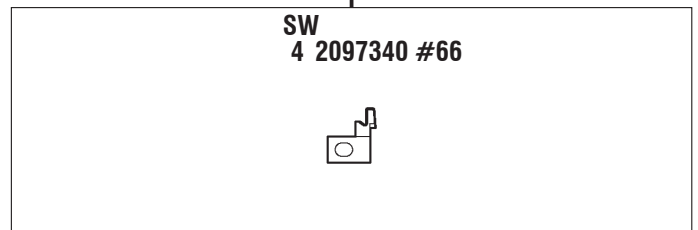
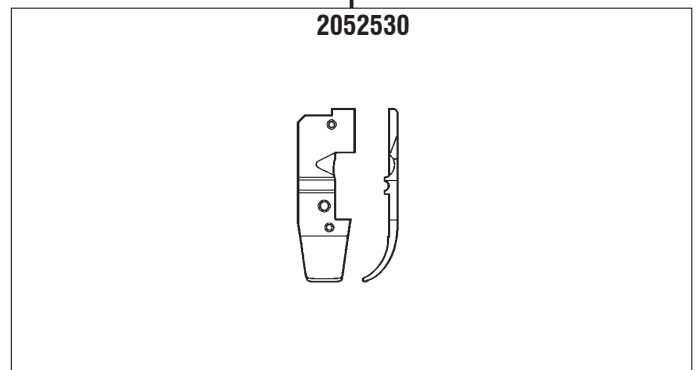
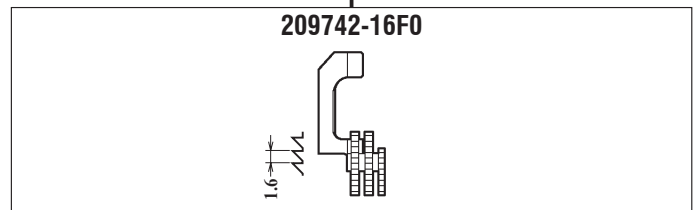
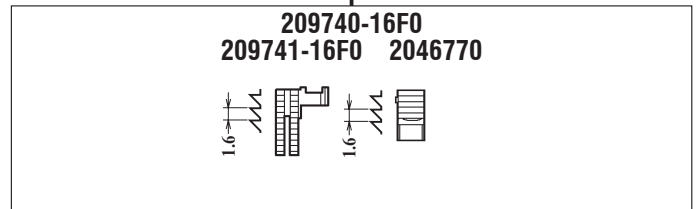
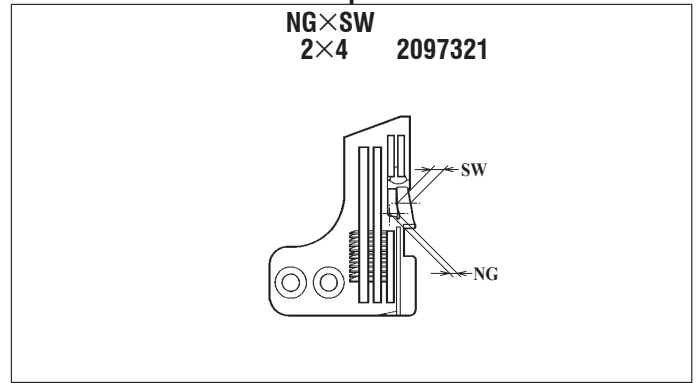
反継ぎ用 (中厚~厚生地)  
BUTT-JOINING  
(MEDIUM~HEAVY WEIGHT FABRIC)

● 共通部品は 2 頁を参照してください。  
See page 2 for common parts.

M852-180



M852-181



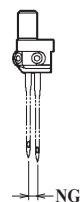
M852-180

M852-181

179630-920



277022-920



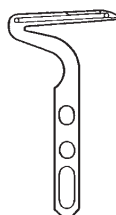
2040620 #2



2097330 #14



2040720



201121A0

2022950



バックタック用 (薄~中厚生地)  
BACKLATCHING  
(LIGHT~MEDIUM WEIGHT FABRIC)

バックタック用 (薄~中厚生地)  
BACKLATCHING  
(LIGHT~MEDIUM WEIGHT FABRIC)

● 共通部品は 2 頁を参照してください。  
See page 2 for common parts.