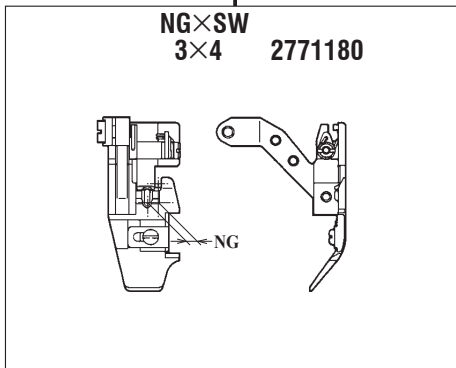
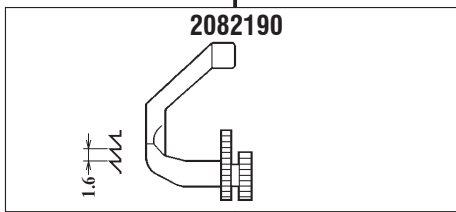
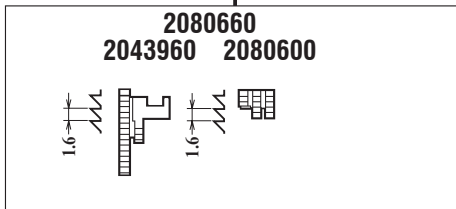
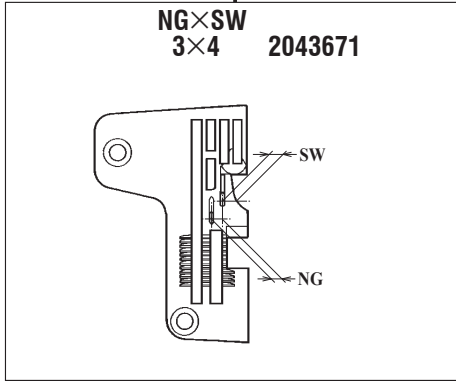
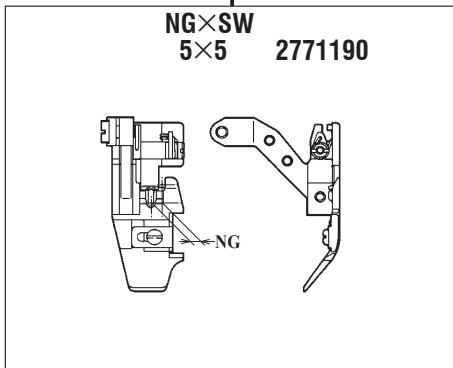
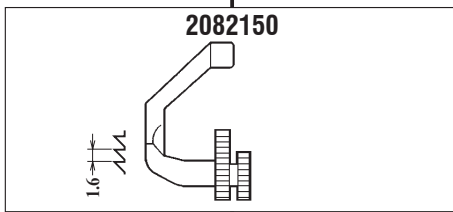
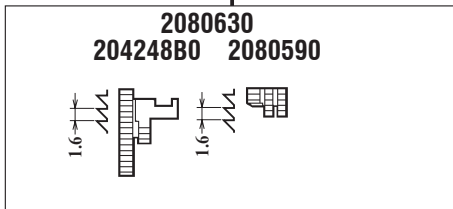
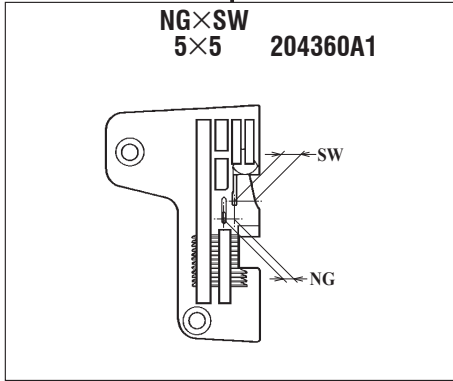


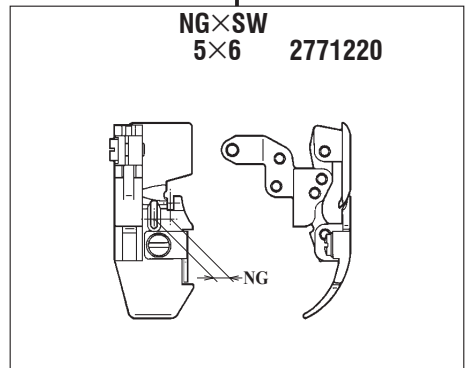
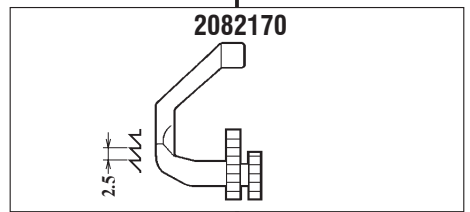
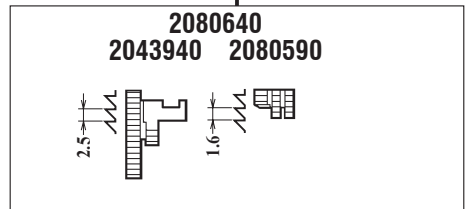
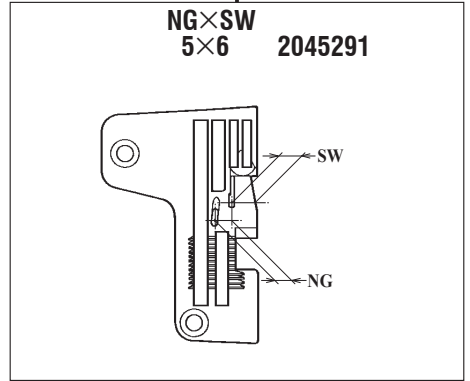
M832-38



M832-70



M832-86



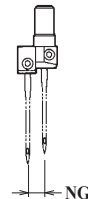
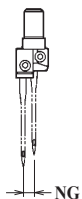
M832-38

M832-70

M832-86

**NG
3 277027-921**

**NG
5 277029-920**



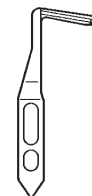
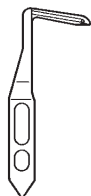
2047020 #4

2047030 #6



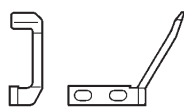
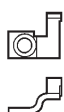
2096850

209685AC0



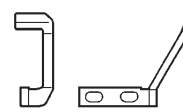
2045360

2096690



2040420

209669A0



地縫用 (中厚生地)
PLAIN SEAMING
(MEDIUM WEIGHT FABRIC)

地縫用 (中厚生地)
PLAIN SEAMING
(MEDIUM WEIGHT FABRIC)

地縫用 (極厚生地)
PLAIN SEAMING
(EXTRA HEAVY WEIGHT FABRIC)

**M832 Series
共通部品 COMMON PARTS**

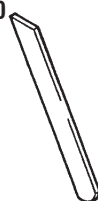
下ルーパー
LOWER LOOPER
2040720



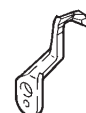
上メス
UPPER KNIFE
201121A0



下メス
LOWER KNIFE
2041610



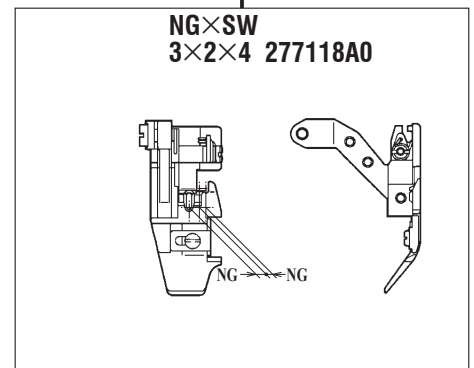
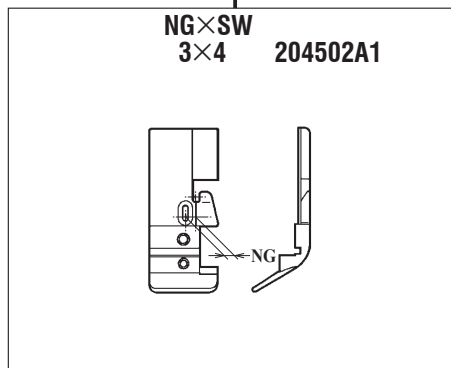
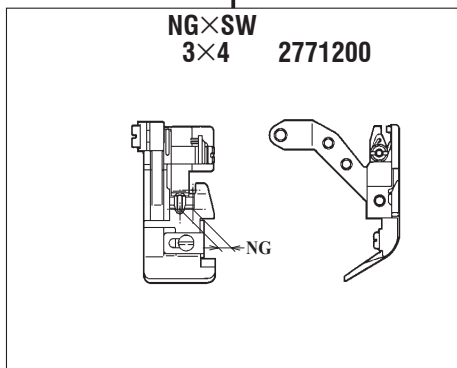
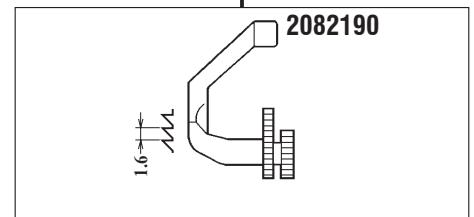
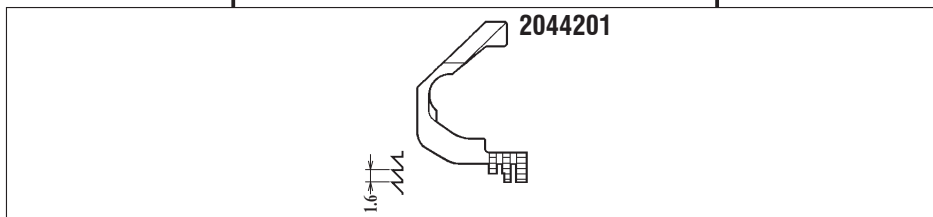
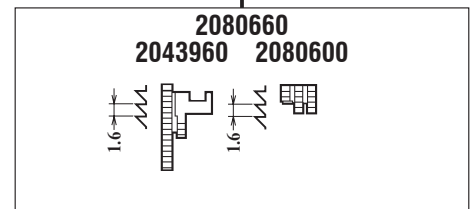
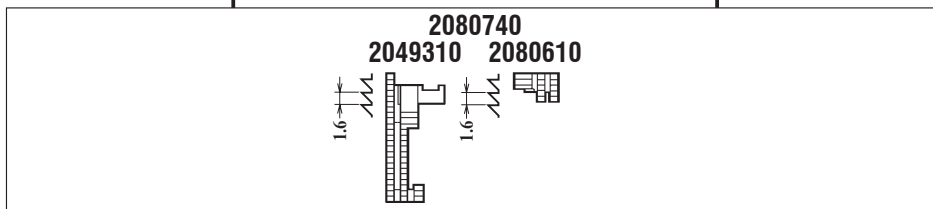
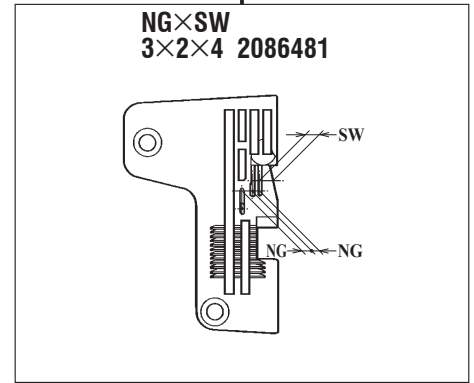
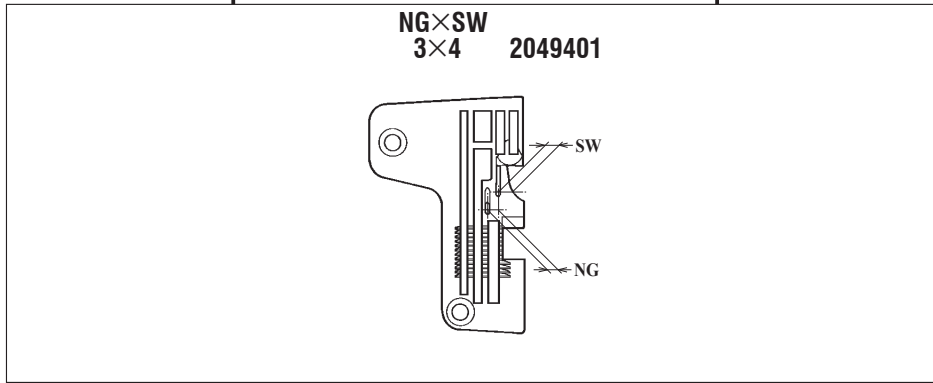
オーバーロック針受
OVERLOCK NEEDLE GUARD
2096680 2090090



M832-48

M832-48P2

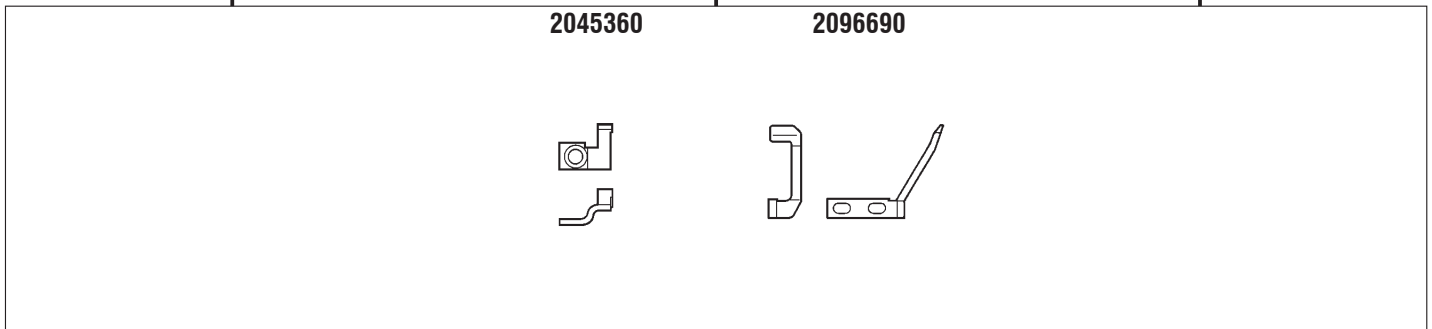
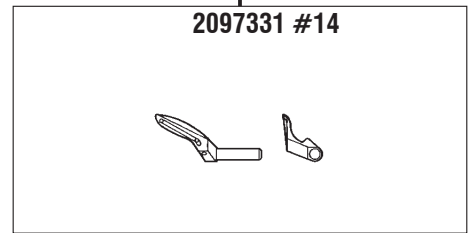
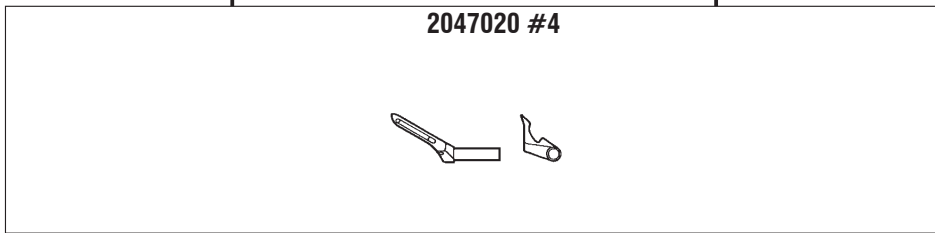
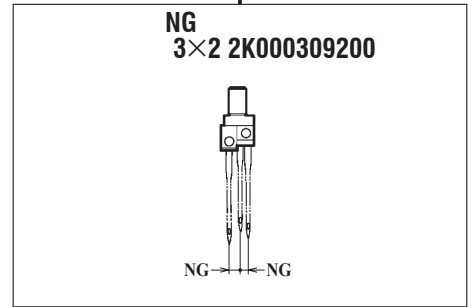
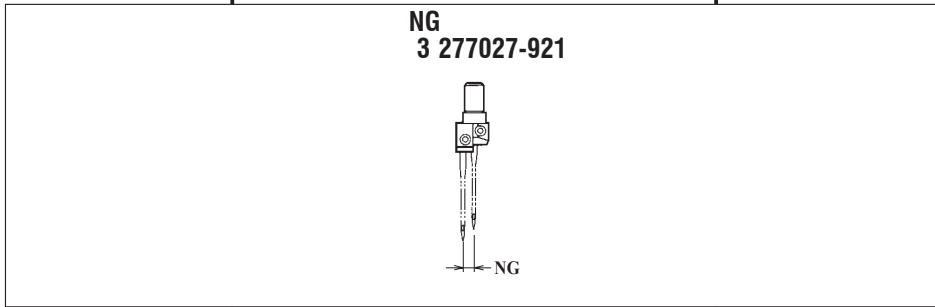
M832-355



M832-48

M832-48P2

M832-355



ヒダ取り用 (中厚生地)
SHIRRING
(MEDIUM WEIGHT FABRIC)

ヒダ取り・パイピング用 (中厚生地)
SHIRRING WHILE PIPING
(MEDIUM WEIGHT FABRIC)

多用途用 (中厚生地)
MULTI PURPOSE
(MEDIUM WEIGHT FABRIC)

●共通部品は2頁を参照してください。
See page 2 for common parts.