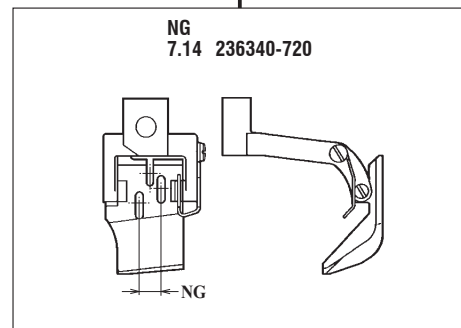
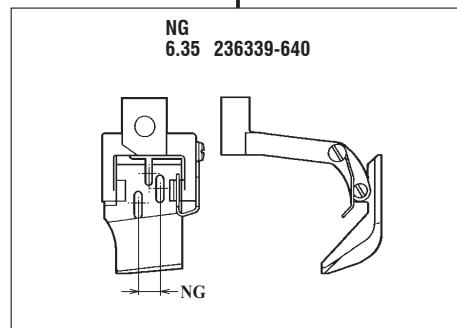
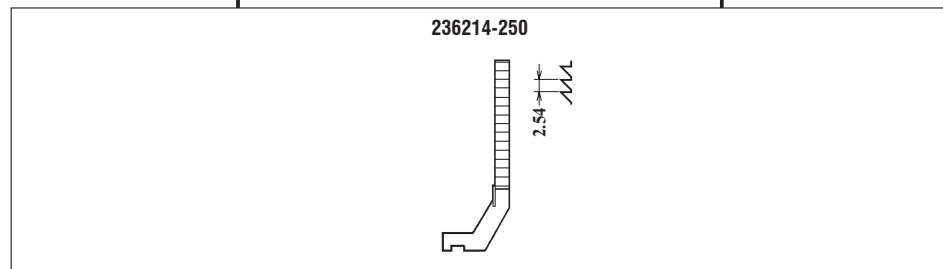
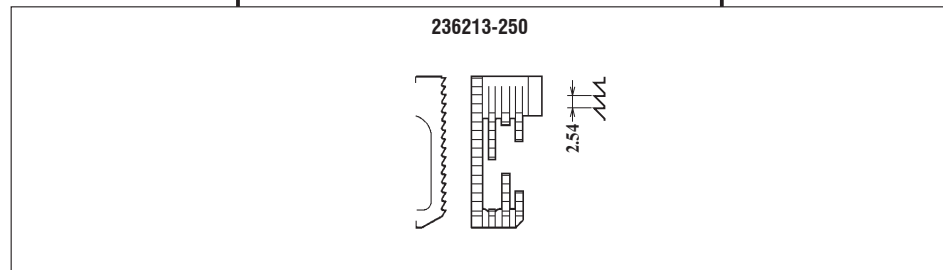
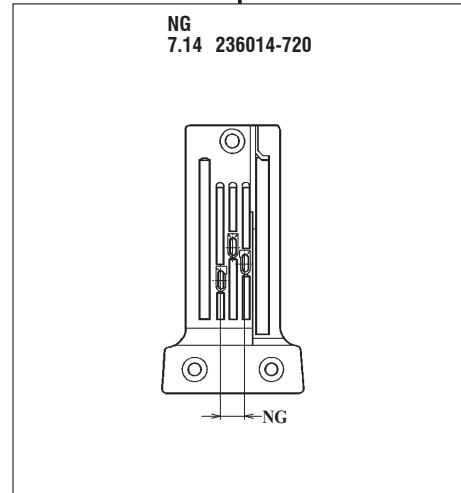
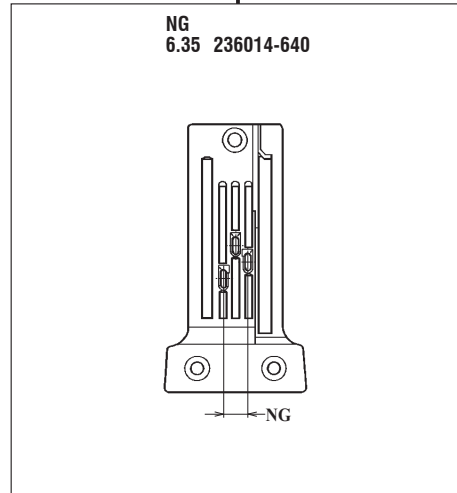
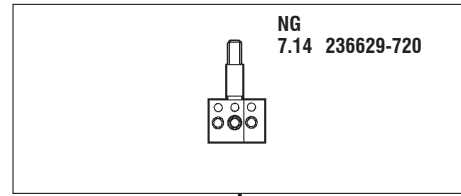
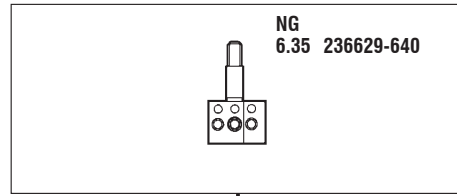


# FV205-02AA



## FV200 Series 共通部品 COMMON PARTS

ルーパー(左) LOOPER(LEFT)  
236502A0



ルーパー(中) LOOPER(CENTER)  
236503A0



ルーパー(右) LOOPER(RIGHT)  
236504A0



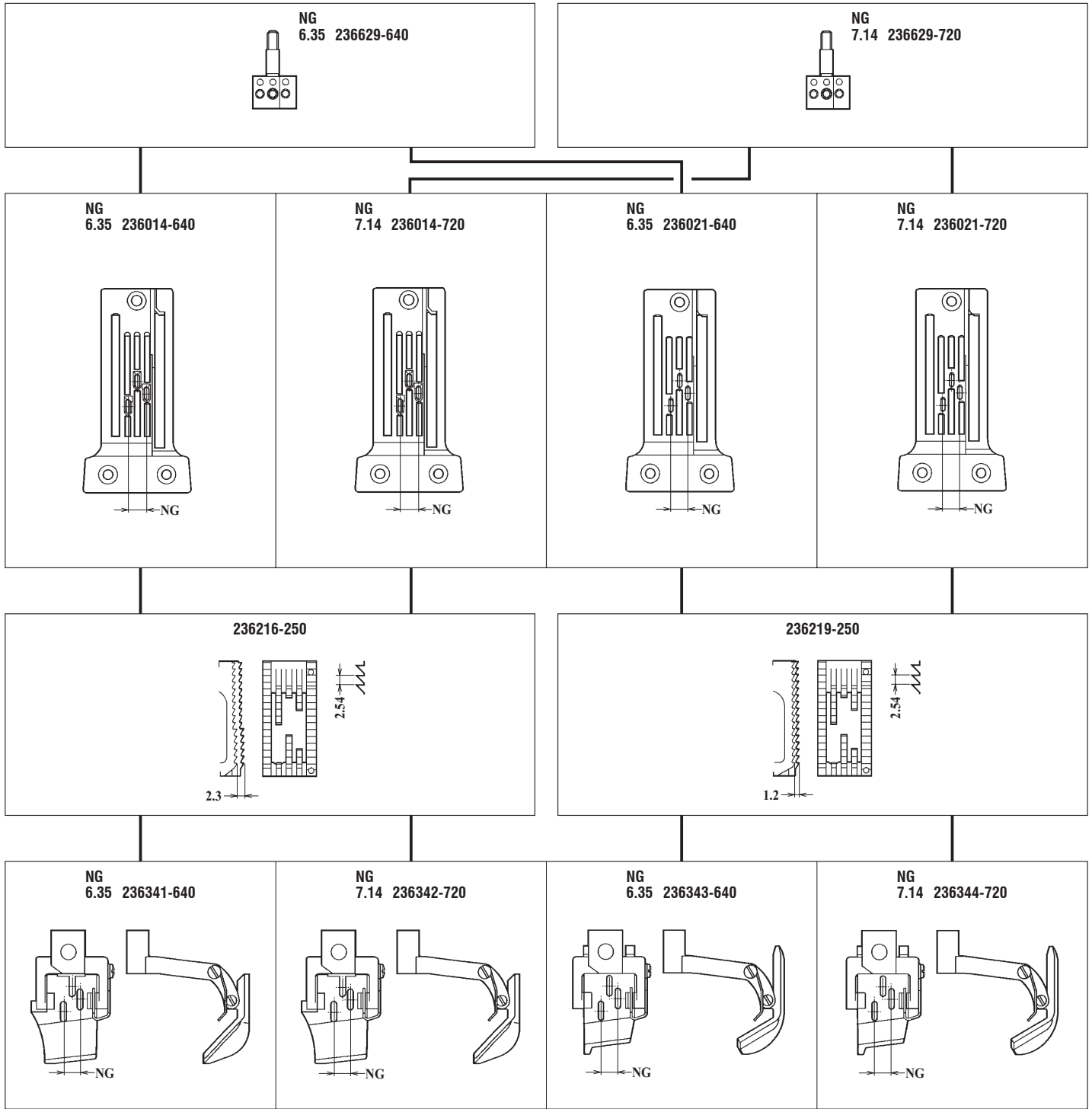
針受 NEEDLE GUARD  
236630-640



**FV205-02AA × 364**  
ラップシーム用 (厚生地)  
FOR LAP SEAMING  
(HEAVY WEIGHT FABRIC)

**FV205-02AA × 372**  
ラップシーム用 (厚生地)  
FOR LAP SEAMING  
(HEAVY WEIGHT FABRIC)

# FV203-02BA FV205-02BA



**FV205-02BA × 364**  
 ラップシーム用 (厚生地)  
 FOR LAP SEAMING  
 (HEAVY WEIGHT FABRIC)

**FV205-02BA × 372**  
 ラップシーム用 (厚生地)  
 FOR LAP SEAMING  
 (HEAVY WEIGHT FABRIC)

**FV203-02BA × 364**  
 ラップシーム用 (薄~中厚生地)  
 FOR LAP SEAMING  
 (LIGHT~MEDIUM WEIGHT FABRIC)

**FV203-02BA × 372**  
 ラップシーム用 (薄~中厚生地)  
 FOR LAP SEAMING  
 (LIGHT~MEDIUM WEIGHT FABRIC)